

Dynamikmodul DM3...ZR... mit Zahnriementrieb

DM	Zahnriementrieb		Axiale Belastung	Positioniergenauigkeit	Wiederholgenauigkeit	Beschleunigung
	Hub/U [mm]	Dehnung ³⁾ [mm/m]	F [N]	[μ/mm]	.../1000 mm [mm]	a _{max} [m/s ²]
DM3.ZR...	392	0.023 ¹⁾	200/1000 ²⁾	± 0.05 ²⁾	50.0 ⁴⁾

¹⁾ abhängig von Drehzahl und Belastung

²⁾ ohne Berücksichtigung des Umkehrspiels und der Belastung

³⁾ Riemendehnung/Meter [mm/m] pro 100 N Zugkraft

⁴⁾ maximal möglicher Wert; effektiver Wert anwendungsspezifisch mit unserem technischen Verkauf auszulegen

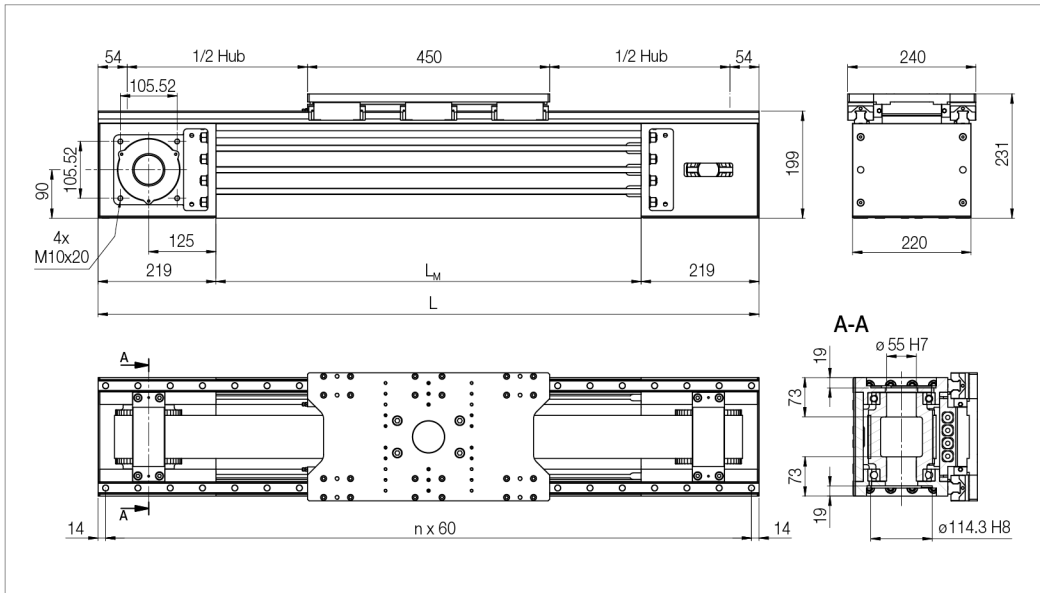
DM	Verfahrensgeschwindigkeit		Flächenträgheitsmomente		Hub max.	Vorschub- und Reibkraft	Bewegte Masse
	Führung	Antrieb	I _y	I _z			
Typ	v _{max} [m/min]	v _{max} [m/min]	I _y [cm ⁴]	I _z [cm ⁴]	[mm]	F _V [N]	m _b [kg]
DM3.ZR...A/B/C... ⁶⁾	360 ⁷⁾	5 ⁵⁾	5183	8917	5770 ⁶⁾	80	12.3
DM3.ZR...D/E/F... ⁶⁾	360 ⁷⁾	5 ⁵⁾	5183	8917	5770 ⁶⁾	100	13.7

⁵⁾ abhängig von Belastung und Drehzahl sowie der zulässigen Verfahrensgeschwindigkeit der Führung

⁶⁾ grössere Hübe auf Anfrage

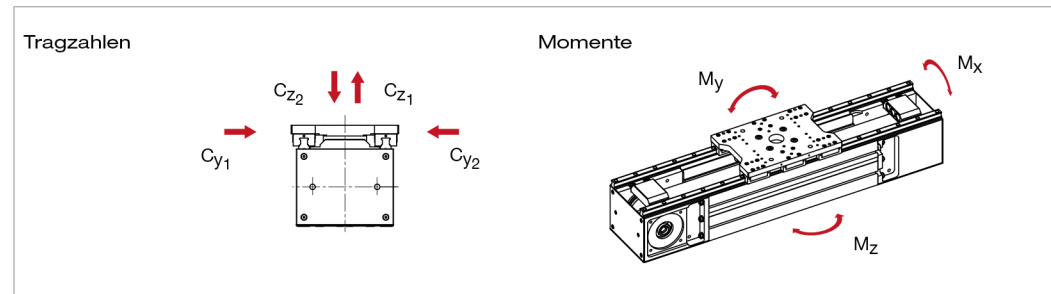
⁷⁾ höhere Geschwindigkeiten auf Anfrage

⁸⁾ ...A/B/C... = 4 Führungswagen / ...D/E/F... = 6 Führungswagen



Nenngrösse	Abmessungen			
	Bezeichnung	L [mm]	L _M [mm]	Riemenlänge [mm]
DM3.ZR...A/B/C... ¹⁾	Hub * + 558	L - 438	2 x Hub + 1124	55.1 kg + 4.63 kg/100 mm Hub
DM3.ZR...D/E/F... ¹⁾	Hub * + 558	L - 438	2 x Hub + 1124	56.5 kg + 4.63 kg/100 mm Hub

* Mögliche Hübe = 430 mm / 490 mm / 550 mm / ... alle 60 mm ... / 5650 mm / 5710 mm / 5770 mm



Dynamikmodul	Maximal zulässige Kräfte [kN]				Maximal zulässige Momente [Nm]					
	statisch		dynamisch		statisch			dynamisch		
Typ	C _{y0,1,2}	C _{z0,1,2}	C _{y1,2,50}	C _{z1,2,50}	M _{x0}	M _{y0}	M _{z0}	M _{x50}	M _{y50}	M _{z50}
DM3.ZR...A/B/C... ¹⁾	207.7	207.7	139.2	139.2	19730	35310	35310	13220	23670	23670
DM3.ZR...D/E/F... ¹⁾	311.5	311.5	208.8	208.8	29600	35950	35950	19840	24470	24470

¹⁾ ...A/B/C... = 4 Führungswagen / ...D/E/F... = 6 Führungswagen

Für CAD-Daten LINE TECH kontaktieren →

Anfrage (Tech./Offerte)

Download Datenblatt (PDF)

Download Katalog (PDF)