

≡ Dynamikmodul DM2...ZS... XL mit Zahnstangentrieb

DM Grösse	Zahnstangentrieb Hub/U [mm]	Axiale Belastung F [N]	Positioniergenauigkeit [μ/mm]	Wiederholgenauigkeit .../1000 mm [mm]	Beschleunigung a_{max} [m/s ²]
DM2.ZS...	133.332 (42.441 x π) ¹⁾	36/1000 ²⁾	± 0.02 ²⁾	50 ³⁾

¹⁾ abhängig von Drehzahl und Belastung

²⁾ ohne Berücksichtigung des Umkehrspiels und der Belastung

³⁾ maximal möglicher Wert; effektiver Wert anwendungsspezifisch mit unserem technischen Verkauf auszuliegen

DM Typ	Verfahrgeschwindigkeit		Flächenträgheitsmomente		Hub max. [mm]	Vorschub- und Reibkraft F_V [N]	Bewegte Masse/Schlitten (ohne Getriebe) m_b [kg]
	Führung v_{max} [m/min]	Antrieb v_{max} [m/min]	I_y [cm ⁴]	I_z [cm ⁴]			
DM2.ZS...	360 ⁶⁾	⁴⁾	1780	3184	XL: 19150 ⁵⁾	50 ⁷⁾	7.8

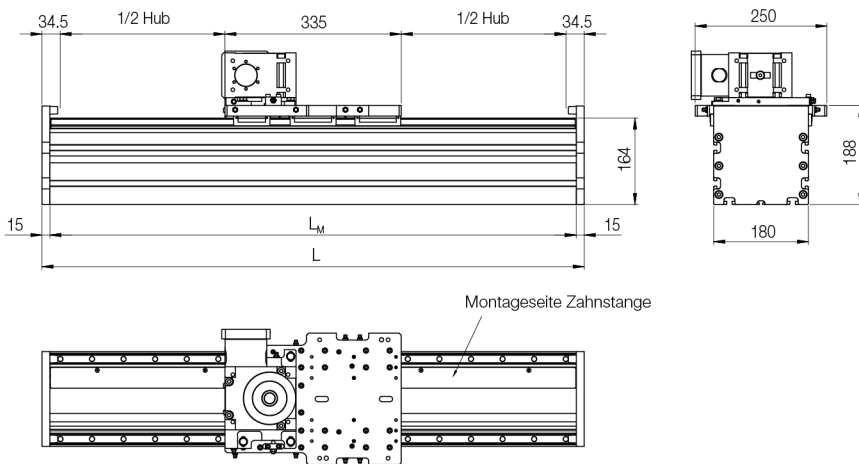
⁴⁾ abhängig von Belastung und Getriebeuntersetzung

⁵⁾ grössere Hübe auf Anfrage

⁶⁾ höhere Geschwindigkeiten auf Anfrage

⁷⁾ ohne Leerlaufmoment Getriebe, dieses ist abhängig von dessen Untersetzung

- 1 Schlitten mit Getriebe links (Bestellcode Schlitten = A) oder mit Getriebe rechts (Bestellcode Schlitten = B)



Nenngrösse	Abmessungen			Gewicht (exkl. Getriebe) [kg]
Bezeichnung	L [mm]	L_M [mm]		
DM2.ZS...A/B...	Hub + 404	L - 30		21.39 kg + 3.06 kg/100 mm Hub

Dynamikmodul Typ	Maximal zulässige Kräfte [kN]				Maximal zulässige Momente [Nm]					
	statisch		dynamisch		statisch			dynamisch		
	$C_{y0,1,2}$	$C_{z0,1,2}$	$C_{y1,2,50}$	$C_{z1,2,50}$	M_{x0}	M_{y0}	M_{z0}	M_{x50}	M_{y50}	M_{z50}
DM2.ZS...	192.6	192.6	131.3	131.3	14630	15110	15110	9980	10620	10620

