

≡ Dynamikmodul DM2...ZR... XL mit Zahnriementrieb

DM	Zahnriementrieb		Axiale Belastung	Positioniergenauigkeit	Wiederholgenauigkeit	Beschleunigung
	Hub/U [mm]	Dehnung ³⁾ [mm/m]	F [N]	[μ/mm]	.../1000 mm [mm]	a _{max} [m/s ²]
DM2.ZR...	320	0.037 ¹⁾	200/1000 ²⁾	± 0.05 ²⁾	50.0 ⁴⁾

¹⁾ abhängig von Drehzahl und Belastung

²⁾ ohne Berücksichtigung des Umkehrspiels und der Belastung

³⁾ Riemendehnung/Meter [mm/m] pro 100 N Zugkraft

⁴⁾ maximal möglicher Wert; effektiver Wert anwendungsspezifisch mit unserem technischen Verkauf auszuliegen

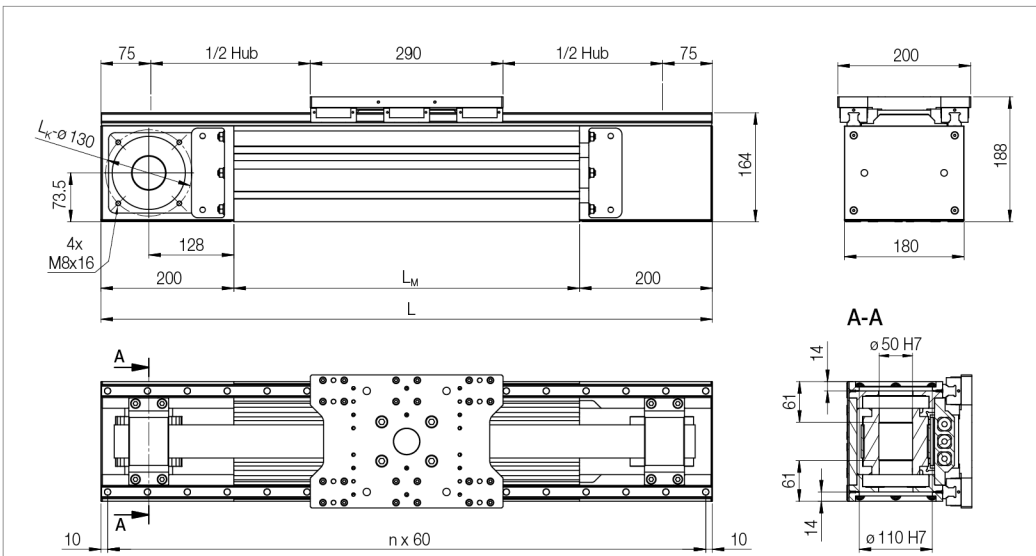
DM	Verfahrensgeschwindigkeit		Flächenträgheitsmomente		Hub max. [mm]	Vorschub- und Reibkraft F _V [N]	Bewegte Masse m _b [kg]
	Führung v _{max} [m/min]	Antrieb v _{max} [m/min]	I _y [cm ⁴]	I _z [cm ⁴]			
DM2.ZR...A/B/C... ⁸⁾	360 ⁷⁾	5)	1780	3184	XL: 13 160 ⁶⁾	65	6.4
DM2.ZR...D/E/F... ⁸⁾	360 ⁷⁾	5)	1780	3184	XL: 13 160 ⁶⁾	80	7.2

⁵⁾ abhängig von Belastung und Drehzahl sowie der zulässigen Verfahrensgeschwindigkeit der Führung

⁶⁾ grössere Hübe auf Anfrage

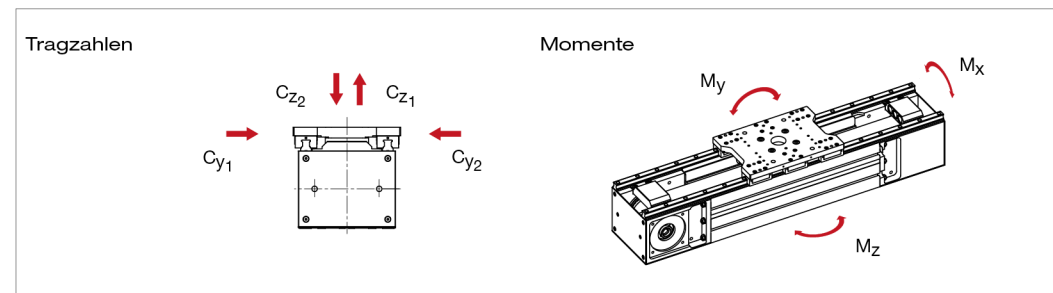
⁷⁾ höhere Geschwindigkeiten auf Anfrage

⁸⁾ ...A/B/C... = 4 Führungswagen / ...D/E/F... = 6 Führungswagen



Nenngrösse Bezeichnung	Abmessungen			
	L [mm]	L _M [mm]	Riemenlänge [mm]	Gewicht (exkl. Getriebe) [kg]
DM2.ZR...A/B/C... ¹⁾	Hub * + 440	L - 400	2 x Hub + 880	24.34 kg + 2.688 kg/100 mm Hub
DM2.ZR...D/E/F... ¹⁾	Hub * + 440	L - 400	2 x Hub + 880	25.11 kg + 2.688 kg/100 mm Hub

* Mögliche Hübe = 360 mm / 420 mm / 480 mm / ... alle 60 mm ... / 5760 mm / 5820 mm / 5880 mm ... XL: 13 160 mm



Dynamikmodul Typ	Maximal zulässige Kräfte [kN]				Maximal zulässige Momente [Nm]					
	statisch		dynamisch		statisch			dynamisch		
	C _{y0,1,2}	C _{z0,1,2}	C _{y1,2,50}	C _{z1,2,50}	M _{x0}	M _{y0}	M _{z0}	M _{x50}	M _{y50}	M _{z50}
DM2.ZR...A/B/C... ¹⁾	108	108	77.5	77.5	8200	11880	11880	5900	8530	8530
DM2.ZR...D/E/F... ¹⁾	162.0	162.0	116.3	116.3	12310	12080	12080	8840	8790	8790

¹⁾ ...A/B/C... = 4 Führungswagen / ...D/E/F... = 6 Führungswagen

XL Bitte kontaktieren Sie LINE TECH für Consulting & Engineering →

Anfrage (Tech./Offerte)

Download Datenblatt (PDF)

Download Katalog (PDF)