


Original-Montage- und Wartungsanleitung

## KOMPAKTEINHEIT MIT ZAHNRIEMENTRIEB



 Vor allen Arbeiten Montage- und Wartungsanleitung lesen!

# Inhaltsverzeichnis

<b>1 Allgemeines</b>	<b>5</b>
1.1 Informationen zu dieser Montageanleitung	5
1.2 Hinweise zur Verwendung	6
1.3 Aufbau der Warnhinweise	7
1.4 Verwendete Symbole	9
1.5 Haftungsausschluss	10
1.6 Ersatzteile	12
1.7 Garantiebestimmungen	12
1.8 Kundendienst und Produktbeobachtung	13
1.9 Mitgeltende Unterlagen	13
<b>2 Sicherheit</b>	<b>14</b>
2.1 Einführung	14
2.2 Bestimmungsgemäße Verwendung	14
2.3 Vorhersehbarer Fehlgebrauch	14
2.4 Verantwortung des Betreibers	15
2.5 Personalanforderungen	16
2.5.1 Personalanforderungen allgemein	16
2.5.2 Qualifikationen	16
2.5.3 Unbefugte	16
2.6 Persönliche Schutzausrüstung	16
2.7 Restrisiken	18
2.7.1 Hinweis	18
2.7.2 Mechanische Gefährdungen	18
2.7.3 Gefährdungen am Einsatzort	18
2.7.4 Gefährdungen durch Lärm	19
2.8 Umweltschutz	19
<b>3 Aufbau und Funktion</b>	<b>20</b>
3.1 Produktübersicht/konstruktiver Aufbau	20
3.2 Produktbeschreibung	21
3.3 Typenschild	22
<b>4 Transport</b>	<b>23</b>
4.1 Sicherheit	23
4.2 Transport mit dem Gabelstapler	24
4.3 Transport mit dem Kran	24
4.4 Transportinspektion und Lieferumfang	25
4.5 Lagerung	26
<b>5 Montage</b>	<b>27</b>
5.1 Sicherheit	27
5.2 Montage-Ausführungsvarianten	28

5.3	Vorbereitung Motoranbau .....	31
5.4	Zulässige Durchbiegung mit Zahnriementrieb .....	33
5.5	Kompakteinheit befestigen.....	35
5.5.1	Allgemein .....	35
5.5.2	Kompakteinheit mit Klemmbriden befestigen .....	35
5.5.3	Kompakteinheit mit Nutzensteinen befestigen .....	37
5.6	Endschalter montieren.....	38
5.6.1	Endschalter-Konfektionierung.....	38
5.6.2	Übersicht Endschalter-/Referenzschalteranbau .....	39
5.6.3	Einbaulage der Endschalter.....	40
5.7	Motor und Getriebe montieren .....	42
5.7.1	Allgemein .....	42
5.7.2	Gerader Motoranbau .....	42
5.7.3	Getriebeanbau .....	45
5.7.4	Verbindungsplatte für KE2.2.. mit Schlitten kurz (2 Führungswagen) .....	46
5.7.5	Verbindungsplatte für KE2.4.. mit Schlitten lang (4 Führungswagen) .....	47
<b>6</b>	<b>Betrieb .....</b>	<b>48</b>
6.1	Sicherheit.....	48
6.2	Betriebsbedingungen.....	49
<b>7</b>	<b>Wartung .....</b>	<b>50</b>
7.1	Sicherheit.....	50
7.2	Reparaturen.....	51
7.3	Wartungsintervalle .....	51
7.3.1	Hinweise .....	51
7.3.2	Wartungsplan.....	52
7.4	Wartungsarbeiten.....	52
7.4.1	Kompakteinheit auf äusserlich erkennbare Schäden prüfen .....	52
7.4.2	Kompakteinheit schmieren .....	53
7.5	Massnahmen nach Abschluss der Wartungsarbeiten .....	56
<b>8</b>	<b>Störungen.....</b>	<b>57</b>
8.1	Sicherheit.....	57
8.2	Verhalten bei Störungen, die eine Gefahr darstellen .....	57
8.3	Mögliche Störungen .....	58
8.4	Massnahmen nach Abschluss der Arbeiten zur Störungsbeseitigung.....	58
<b>9</b>	<b>Demontage und Entsorgung .....</b>	<b>59</b>
9.1	Sicherheit.....	59
9.2	Ausserbetriebnahme und Demontage .....	60
9.3	Entsorgung.....	60
<b>10</b>	<b>Technische Daten .....</b>	<b>61</b>
10.1	Allgemeine technische Daten .....	61
10.2	Technische Daten Zahnriementrieb.....	62

10.3 Momente und Tragzahlen .....	62
10.4 Anzugsdrehmomente für Schrauben .....	63
<b>11 Einbauerklärung .....</b>	<b>64</b>
<b>Stichwortverzeichnis .....</b>	<b>67</b>

Dieses Dokument ist urheberrechtlich geschützt und ausschliesslich für interne Zwecke bestimmt. Überlassung des Dokumentes an Dritte, Vervielfältigungen in jeglicher Art und Form – auch auszugsweise – Verwertung und/oder Mitteilung des Inhaltes sowie das Übersetzen in andere Sprachen sind ohne schriftliche Genehmigung des Herstellers, ausser für interne Zwecke, nicht gestattet.

# 1 Allgemeines

## 1.1 Informationen zu dieser Montageanleitung

### **Nutzen der Montageanleitung**

Diese Montageanleitung ermöglicht den sicheren und effizienten Umgang mit der Kompakteinheit über alle Lebensphasen der Kompakteinheit hinweg. Grundvoraussetzung für sicheres Arbeiten ist die Einhaltung aller angegebenen Warnhinweise und Handlungsanweisungen in dieser Montageanleitung.

### **Leseverpflichtung**

Das Personal ist verpflichtet, diese Montageanleitung vor Beginn aller Arbeiten sorgfältig zu lesen und zu verstehen.

### **Aufbewahrungsort**

Die Montageanleitung ist Bestandteil der Kompakteinheit und in unmittelbarer Nähe der Kompakteinheit für das Personal jederzeit zugänglich aufzubewahren.

### **Wiederverkauf**

Bei der Weitergabe der Kompakteinheit an Dritte muss auch diese Montageanleitung mitgegeben werden.

### **Mitgeltende Unterlagen, Vorschriften und Bestimmungen**

Neben dieser Montageanleitung gelten die im Anhang befindlichen Anleitungen, Hinweise und Beschilderungen auf der Kompakteinheit. Hinweise zu technischen Änderungen dieser Montageanleitung beiheften. Darüber hinaus gelten die örtlichen Unfallverhütungsvorschriften und allgemeinen Sicherheitsbestimmungen für den Einsatzbereich der Kompakteinheit.

### **Abbildungen in dieser Montageanleitung**

Abbildungen in dieser Montageanleitung dienen dem grundsätzlichen Verständnis und können von der tatsächlichen Ausführung der Kompakteinheit abweichen.

### **Verlust der Montageanleitung**

Bei Verlust der Montageanleitung unverzüglich Ersatz anfordern. Kontaktdaten Impressum (siehe Rückseite) .

## 1.2 Hinweise zur Verwendung

### Anleitungen und Handlungsschritte

Vom Bedienpersonal auszuführende Handlungsschritte sind fortlaufend dargestellt. Die Reihenfolge der Schritte muss eingehalten werden.

Beispiel:

- a) Handlungsschritt 1

### Aufzählungen

Aufzählungen ohne zwingende Reihenfolge sind als Liste mit vorangestelltem Aufzählungszeichen dargestellt.

Beispiel:

- Punkt 1
  - Punkt 1, Unterpunkt A
- Punkt 2

Aufzählungen mit zwingender Reihenfolge sind als Liste mit vorangestellter Nummerierung dargestellt.

Beispiel:

1. Erstens
2. Zweitens

### Verweise auf Kapitel/Seiten

Hinweise auf bestimmte Kapitel, in denen Vorgehensweisen und Anweisungen beschrieben werden, sind als aktive Links dargestellt.

Beispiel: siehe Kapitel *Informationen zu dieser Montageanleitung* [[5](#)].

### Abbildungen

Alle Abbildungen und Zeichnungen in dieser Montageanleitung dienen zur allgemeinen Veranschaulichung. Sie können von der tatsächlichen Ausführung der Kompakteinheit abweichen.

### 1.3 Aufbau der Warnhinweise

Die in dieser Montageanleitung verwendeten Warnhinweise werden durch Signalworte eingeleitet, die das Ausmass der Gefährdung zum Ausdruck bringen.

Das Warnsymbol weist zusätzlich auf die Art der Gefährdung hin.

In dieser Montageanleitung werden folgende Warnhinweise verwendet:

#### Gefahrenstufe Lebensgefahr



 **GEFAHR**

#### **Lebensgefahr!**

Folgen bei Nichtbeachtung...

► Hinweise zur Vermeidung

Ein Warnhinweis dieser Gefahrenstufe kennzeichnet eine drohende gefährliche Situation.

Falls die gefährliche Situation nicht vermieden wird, führt dies zum Tod oder zu schwersten Verletzungen.

Die Anweisungen in diesem Warnhinweis befolgen, um die Gefahr des Todes oder schwerster Verletzungen von Personen zu vermeiden.

## Gefahrenstufe Verletzungsgefahr



### **⚠️ WARNUNG**

#### **Verletzungsgefahr!**

Folgen bei Nichtbeachtung...

- ▶ Hinweise zur Vermeidung

Ein Warnhinweis dieser Gefahrenstufe kennzeichnet eine mögliche gefährliche Situation.

Falls die gefährliche Situation nicht vermieden wird, kann dies zum Tod oder zu schweren Verletzungen führen.

Die Anweisungen in diesem Warnhinweis befolgen, um die mögliche Gefahr des Todes oder schwerer Verletzungen von Personen zu vermeiden.

## Gefahrenstufe Personenschaden



### **⚠️ VORSICHT**

#### **Personenschaden durch...**

Folgen bei Nichtbeachtung...

- ▶ Hinweise zur Vermeidung

Ein Warnhinweis dieser Gefahrenstufe kennzeichnet eine mögliche gefährliche Situation.

Falls die gefährliche Situation nicht vermieden wird, kann dies zu leichten oder gemässigten Verletzungen führen.

Die Anweisungen in diesem Warnhinweis befolgen, um Verletzungen von Personen zu vermeiden.

## Gefahrenstufe Sachschaden



### **ACHTUNG**

#### **Sachschaden durch...**

Folgen bei Nichtbeachtung...

- ▶ Hinweise zur Vermeidung

Ein Warnhinweis dieser Gefahrenstufe kennzeichnet eine mögliche Sachbeschädigung.

Falls die Situation nicht vermieden wird, kann es zu Sachbeschädigungen kommen.

Die Anweisungen in diesem Warnhinweis befolgen, um Sachbeschädigungen zu vermeiden.

## Hinweis zum sicheren Arbeiten



### SICHERHEITSINSTRUKTIONEN

#### Sicheres Arbeiten während...!

Alle Arbeiten unter Einhaltung der nachfolgend aufgeführten Sicherheitshinweise durchführen:

- ▶ Hinweise zum sicheren Arbeiten

Dieser Hinweis enthält wichtige Informationen und Hinweise zum sicheren Arbeiten während der nachfolgenden Handlungsschritte.

Die Anweisungen in diesem Hinweis befolgen, um Unfälle und Verletzungen zu vermeiden.

## Hinweis zu nützlichen Informationen



### HINWEIS

Hinweistext...

Folgen



Ein Hinweis kennzeichnet zusätzliche Informationen, die für die weitere Bearbeitung wichtig sind oder den beschriebenen Arbeitsschritt erleichtern.

## 1.4 Verwendete Symbole

Warnhinweise sind in dieser Montageanleitung zusätzlich durch Warnsymbole gekennzeichnet.

### Warnsymbole

In dieser Montageanleitung werden folgende Warnsymbole verwendet:

Symbol	Bedeutung
	Allgemeiner Warnhinweis
	Warnung vor elektrischer Spannung

Symbol	Bedeutung
	Warnung vor Handverletzungen
	Warnung vor schweren Lasten
	Warnung vor schwebender Last
	Warnung vor Umweltverschmutzung

## 1.5 Haftungsausschluss

### Informationen in dieser Montageanleitung

Die Informationen und Warnhinweise in dieser Montageanleitung sind unter Berücksichtigung der geltenden Normen, Richtlinien und Vorschriften, dem Stand der Technik und unserer langjährigen Erfahrung zusammengestellt. Der Lieferumfang beziehungsweise die Ausführung der Kompakteinheit kann aufgrund optionaler Bestellpositionen, Fertigung von Sonderausführungen oder neuester technischer Änderungen von den hier aufgeführten Beschreibungen und Darstellungen abweichen.

### Verpflichtungen

Neben den vertraglich vereinbarten Verpflichtungen gelten die Allgemeinen Geschäftsbedingungen und Lieferbedingungen des Herstellers. Diese unterliegen den zum Zeitpunkt des Vertragsabschlusses gültigen Gesetzen.

### Technische Veränderungen

Es gilt das Ausgabedatum dieser Montageanleitung. Technische Veränderungen der Kompakteinheit im Rahmen der Weiterentwicklung zur Verbesserung der Gebrauchseigenschaften und Sicherheit behalten wir uns vor.

### **Haftungsausschluss bei Nichtbeachtung**

Der Hersteller schliesst die Haftung für Schäden und Unfälle infolge der folgenden Punkte aus:

- Nicht bestimmungsgemässe Verwendung (*Bestimmungsgemässe Verwendung* [► 14]) der Kompakteinheit
- Nichtbeachtung der Informationen und Hinweise in dieser Montageanleitung
- Arbeiten an oder mit der Kompakteinheit durch nicht qualifiziertes oder unbefugtes Personal
- Einbau von nicht originalen Ersatzteilen
- Eigenmächtige Umbauten ohne schriftliche Abnahme durch den Hersteller

## 1.6 Ersatzteile

Ersatzteile sind direkt beim Hersteller zu beschaffen. Kontaktdaten siehe Rückseite.



### **⚠ VORSICHT**

#### **Falsche oder fehlerhafte Ersatzteile.**

Verletzungsgefahr, Gefahr von Beschädigungen, Fehlfunktionen oder Totalausfall!

- ▶ Nur Originalersatzteile des Herstellers oder vom Hersteller zugelassene Ersatzteile verwenden.
- ▶ Bei Unklarheiten stets den Hersteller kontaktieren.



### **HINWEIS**

Bei Verwendung nicht freigegebener Ersatzteile verfallen sämtliche Garantie-, Service-, Schadenersatz- und/oder Haftpflichtansprüche gegen den Hersteller oder seine Beauftragten, Händler und Vertreter.

Bei allen Anfragen betreffend Ersatzteile oder bei Ersatzteilbestellung unbedingt die vollständigen Daten gemäss Typenschild (*Typenschild* ▶ 22) angeben.

## 1.7 Garantiebestimmungen

### **Fundort**

Die Garantiebestimmungen sind dem Kaufvertrag und den Allgemeinen Geschäftsbedingungen des Herstellers zu entnehmen.

### **Grundsätzliches**

Der Hersteller oder Vertriebspartner entscheidet endgültig über einen Garantieanspruch nach Rückgabe oder Rücksendung aller defekten Teile oder eventuell nach Besichtigung vor Ort. Durch Ersatz defekter Teile wird die Garantiedauer der Kompakteinheit nicht verlängert. Bei Änderungen oder wesentlichen Reparaturen durch den Betreiber oder Dritte ohne schriftliche Genehmigung durch den Hersteller oder Vertriebspartner erlischt der Garantieanspruch vollständig.

## 1.8 Kundendienst und Produktbeobachtung

### Kundendienst

Bei Problemen und Fragen, die nicht Mithilfe dieser Montageanleitung gelöst werden können und für technische Auskünfte steht unser Kundendienst oder Vertriebspartner zur Verfügung; Kontaktdaten (siehe Rückseite) .

### Produktbeobachtung

Mit dem Ziel, unsere Produkte stetig zu verbessern, sind wir über den Kundendienst hinaus an Erfahrungen interessiert, die sich aus dem Umgang mit der Kompakteinheit ergeben. Informationen über Probleme im Umgang mit der Kompakteinheit, Störungen im Betrieb und auftretende Fehler nehmen wir gerne entgegen.

Bei Unfällen oder Beinaheunfällen immer den Hersteller informieren.

## 1.9 Mitgeltende Unterlagen

Zusätzlich zu den in dieser Montageanleitung enthaltenen Hinweisen müssen auch die in den nachfolgend aufgeführten Informationsquellen enthaltenen Informationen – insbesondere die Sicherheitshinweise – berücksichtigt werden:

- Informationen auf dem Typenschild der Kompakteinheit
- Betriebsanleitungen der verwendeten Baugruppen
- Arbeitsanweisungen des Betreibers
- Sicherheitsdatenblätter von Hilfs- und Betriebsstoffen
- Örtliche Unfallverhütungsvorschriften und regionale Bestimmungen am Einsatzort der Kompakteinheit
- Datenblätter verbauter Komponenten

## 2 Sicherheit

### 2.1 Einführung

Dieser Abschnitt gibt einen Überblick über alle wichtigen Sicherheitsaspekte für einen optimalen Schutz des Personals sowie für den sicheren und störungsfreien Betrieb.

Die Nichtbeachtung der in dieser Montageanleitung aufgeführten Handlungsanweisungen und Warnhinweise kann zu erheblichen Gefährdungen führen.

In dieser Montageanleitung können nur die Risiken betrachtet werden, die aufgrund einer Risikobeurteilung ermittelt wurden. Risiken, die sich aufgrund der Arbeitsbedingungen, des Einsatzortes und Schnittstellen zu fremden Komponenten ergeben, müssen ermittelt und Warnhinweise entsprechend ergänzt werden.

### 2.2 Bestimmungsgemässe Verwendung

Die Kompakteinheit ist ausschliesslich zum Einsatz für industrielle Anwendungen bestimmt.

Die Kompakteinheit ist ausschliesslich zum Einbau in Maschinen bestimmt und dient zum Bewegen, genauen Positionieren und Transportieren von leichten bis mittelschweren Lasten.

Die im Kapitel angegebenen zulässigen Werte müssen eingehalten werden.

Eine andere oder darüber hinaus gehende Benutzung gilt als nicht bestimmungsgemäss.

### 2.3 Vorhersehbarer Fehlgebrauch

Jede Verwendung für einen anderen als den im Kapitel *Bestimmungsgemässe Verwendung* [► 14] genannten Einsatzzweck gilt als nicht bestimmungsgemäss.

Jede über die bestimmungsgemässe Verwendung hinausgehende und/oder andersartige Benutzung der Kompakteinheit kann zu gefährlichen Situationen führen.

Das Risiko einer nicht bestimmungsgemässen Verwendung oder einer Fehlanwendung trägt allein der Betreiber.

Fehlgebrauch liegt zum Beispiel vor, wenn

- Die Kompakteinheit ausserhalb der in den Technische Daten angegebenen Grenzen betrieben wird.
- Umbauten an der Kompakteinheit durchgeführt werden.
- Sicherheitseinrichtungen ausser Funktion gesetzt werden.
- Die Kompakteinheit im Ex-Schutzbereich eingesetzt wird.

## 2.4 Verantwortung des Betreibers

### Grundsätzliches

Der Betreiber der Kompakteinheit unterliegt grundsätzlich den gesetzlichen Anforderungen zur Arbeitssicherheit, da der Kompakteinheit für den Einsatz im gewerblichen Bereich bestimmt ist. Neben den Warnhinweisen in dieser Montageanleitung sind daher auch die für den Einsatzbereich der Kompakteinheit gültigen Sicherheits-, Unfallverhütungs- und Umweltschutzvorschriften einzuhalten.

### Gefährdungsbeurteilung

Der Betreiber muss sich über die geltenden Arbeitsschutzbestimmungen informieren und in einer Gefährdungsbeurteilung zusätzlich Gefahren ermitteln, die sich durch die speziellen Arbeitsbedingungen am Einsatzort der Kompakteinheit ergeben.

### Betriebsanweisung

Entsprechend den Ergebnissen der Gefährdungsbeurteilung am Arbeitsplatz muss der Betreiber Betriebsanweisungen erlassen, umsetzen und dokumentieren.

Während der gesamten Einsatzzeit der Kompakteinheit ist der Betreiber dafür verantwortlich, dass die durch ihn erstellten Betriebsanweisungen den aktuellen gesetzlichen Anforderungen entsprechen.

### Zuständigkeiten

Der Betreiber muss die Zuständigkeiten für die Arbeiten an oder mit der Kompakteinheit regeln und einen Verantwortlichen benennen, der für den sicheren Betrieb der Kompakteinheit und die Koordination aller Tätigkeiten zuständig ist.

### Informationsfluss

Der Betreiber muss sicherstellen, dass jegliches Personal, das Arbeiten an oder mit der Kompakteinheit durchführt, diese Montageanleitung und weitere Betriebsanweisungen gelesen und verstanden hat. Darüber hinaus muss er das Personal in regelmässigen Abständen schulen und über die Gefahren informieren.

### Persönliche Schutzausrüstung

Der Betreiber muss dem Personal die benötigte persönliche Schutzausrüstung zur Verfügung stellen.

### Sicherheitsanforderungen

Gegebenenfalls stellt der Betreiber vor Inbetriebnahme sicher, dass die Maschine, in welche die Kompakteinheit eingebaut werden soll oder von welcher es eine Komponente darstellt, den grundlegenden Sicherheitsanforderungen und Bestimmungen aller relevanten Richtlinien entspricht.

### Technisch einwandfreier Zustand

Um die Kompakteinheit in stets technisch einwandfreiem Zustand zu belassen, stellt der Betreiber sicher, dass die in dieser Montageanleitung vorgeschriebenen Wartungsintervalle eingehalten werden.

## 2.5 Personalanforderungen

### 2.5.1 Personalanforderungen allgemein

Als Personal sind nur Personen zugelassen, die ihre Arbeit zuverlässig ausführen und deren Reaktionsfähigkeit nicht beeinflusst ist, z.B. durch Drogen, Alkohol oder Medikamente.

Bei der Personalauswahl müssen die am Einsatzort der Kompakteinheit geltenden berufsspezifischen Altersvorgaben eingehalten werden.

### 2.5.2 Qualifikationen

Unsachgemässer Umgang aufgrund unzureichender Qualifikation kann zu erheblichen Verletzungen führen.

- Alle Tätigkeiten nur durch dafür qualifiziertes Personal durchführen lassen
- Unqualifiziertes Personal von den Gefahrenbereichen fernhalten

In der Montageanleitung werden folgende Qualifikationen für verschiedene Tätigkeitsbereiche benannt:

#### Qualifiziertes Fachpersonal

Qualifiziertes Fachpersonal ist aufgrund der fachlichen Ausbildung, Kenntnisse und Erfahrung sowie Kenntnis der einschlägigen Normen und Bestimmungen in der Lage, die übertragenen Arbeiten auszuführen und mögliche Gefahren selbstständig zu erkennen und zu vermeiden.

#### Hersteller (Servicestelle)

Bestimmte Arbeiten dürfen nur durch das Fachpersonal des Herstellers durchgeführt werden. Anderes Personal ist nicht befugt, diese Arbeiten auszuführen. Zur Ausführung der anfallenden Arbeiten den Service des Herstellers kontaktieren (siehe Impressum auf der Rückseite).

#### Unterrichtete Person (Bediener)

Die unterwiesene Person wurde durch den Betreiber über die ihr übertragenen Aufgaben und über mögliche Gefahren bei unsachgemäßem Verhalten unterrichtet.

### 2.5.3 Unbefugte

Unbefugte Personen, welche die hier beschriebenen Anforderungen nicht erfüllen, kennen die Gefahren im Arbeitsbereich nicht.

- Unbefugte Personen vom Arbeitsbereich fernhalten.
- Im Zweifelsfall Personen ansprechen und sie aus dem Arbeitsbereich weisen.
- Die Arbeiten unterbrechen, solange sich Unbefugte im Arbeitsbereich aufhalten.

## 2.6 Persönliche Schutzausrüstung

Bei einigen Arbeiten ist das Tragen von persönlicher Schutzausrüstung erforderlich, um Gesundheitsgefährdungen zu minimieren. Zusätzlich zu der in dieser Montageanleitung benannten persönlichen Schutzausrüstung sind die im Arbeitsbereich angebrachten Hinweise zu berücksichtigen. Folgende persönliche Schutzausrüstung muss entsprechend der jeweiligen auszuführenden Arbeiten getragen werden:

Symbole	Bedeutung
	<p><b>Angemessene Arbeitskleidung</b>                      ist eng anliegende Arbeitskleidung mit geringer Reissfestigkeit, engen Ärmeln und ohne abstehende Teile. Sie dient vorwiegend zum Schutz vor Erfassen durch bewegliche Maschinenteile. Keine Ringe, Ketten und sonstigen Schmuck tragen.</p>
	<p><b>Sicherheitsschuhe</b>                      dienen zum Schutz vor schweren herabfallenden Teilen und Ausrutschen auf rutschigem Untergrund.</p>
	<p><b>Schutzhandschuhe</b>                      dienen zum Schutz der Hände vor Reibung, Abschürfungen, Einstichen oder tieferen Verletzungen sowie vor Berührung mit heißen Oberflächen.</p>
	<p><b>Gehörschutz</b>                      dient zum Schutz des Gehörs bei gehörschädigendem Lärm.</p>
	<p><b>Schutzbrille</b>                      dient zum Schutz der Augen vor herumfliegenden Kleinteilen, Stäuben oder Druckluft.</p>



**HINWEIS**

Externe Besucher oder Mitarbeiter aus bereichsfremden Abteilungen müssen ebenfalls die persönliche Schutzausrüstung beim Betreten des Arbeitsbereichs tragen.

## 2.7 Restrisiken

### 2.7.1 Hinweis

Im folgenden Abschnitt sind Restrisiken benannt, die aufgrund einer Risikobeurteilung ermittelt wurden.



#### SICHERHEITSINSTRUKTIONEN

##### Hinweis zum sicheren Arbeiten!

Bei Nichtbeachtung der in dieser Betriebsanleitung aufgeführten Sicherheits- und Warnhinweise sowie Handlungsanweisungen können erhebliche Gefahren entstehen.

- ▶ Die aufgeführten Sicherheits- und Warnhinweise sowie Handlungsanweisungen unbedingt beachten!
- ▶ Auch die in den mitgeltenden Unterlagen enthaltenen Sicherheitshinweise beachten!

### 2.7.2 Mechanische Gefährdungen

#### Bewegte Kompakteinheiten

Verletzungsgefahr zwischen bewegten Kompakteinheitenteilen!

Zwischen bewegten Kompakteinheitenteilen können Körperteile eingeklemmt oder gequetscht werden.

- Während des Betriebs nicht in bewegte Kompakteinheitenteile eingreifen oder an bewegten Kompakteinheitenteilen hantieren.
- Abdeckungen im Betrieb nicht öffnen.
- Nachlaufzeit beachten: vor dem Öffnen der Abdeckungen sicherstellen, dass sich keine Teile mehr bewegen.
- Eng anliegende Kleidung tragen und lange Haare zusammenbinden.

### 2.7.3 Gefährdungen am Einsatzort

Bei Betrieb der Kompakteinheit an nicht geeignetem oder unzureichend ausgestattetem Einsatzort bestehen diverse Gefährdungen!

Sicherheitsmängel durch fehlerhaft ausgeführte Arbeiten aufgrund von unzureichender Beleuchtung:

- Für ausreichende Beleuchtung am Arbeitsplatz sorgen.
- Defekte Leuchtmittel unverzüglich austauschen lassen.

Scharfe Kanten, Ecken und scharfkantige Materialien können an der Haut Abschürfungen und Schnitte verursachen:

- Bei Arbeiten in der Nähe von scharfen Kanten und Ecken und beim Umgang mit scharfkantigen Materialien vorsichtig vorgehen.
- Im Zweifel Schutzhandschuhe tragen.

Verschmutzungen und herumliegende Gegenstände bilden Rutsch- und Stolperquellen:

- Arbeitsbereich immer sauber halten.
- Nicht mehr benötigte Gegenstände entfernen.
- Stolperstellen mit gelb-schwarzem Markierband kennzeichnen.
- Ausgetretene Flüssigkeiten unverzüglich beseitigen.

Gefahr von Kurzschlüssen infolge ungeeignetem Einsatzbereich:

- Kompakteinheit ausschliesslich in Innenräumen betreiben.
- Kompakteinheit vor Nässe schützen.

### **2.7.4 Gefährdungen durch Lärm**

Von der Kompakteinheit selbst gehen keine gesundheitsgefährdenden Lärmemissionen aus. In Verbindung mit den angeschlossenen Maschinen kann während des Betriebes jedoch Lärm entstehen, welcher gegebenenfalls zu Tinnitus oder Hörverlust führen kann.

- Die Emissionen müssen vom Betreiber nach dem Zusammenbau der Gesamtanlage gemessen werden:
  - Bei einem gemessenen Lärmpegel  $\geq 80$  dB(A) muss der Betreiber Gehörschutz zur Verfügung stellen.
  - Bei einem gemessenen Lärmpegel  $\geq 85$  dB(A) muss der Betreiber das Tragen von Gehörschutz vorschreiben.

## **2.8 Umweltschutz**

Gefahr für die Umwelt durch falschen Umgang mit umweltgefährdenden Stoffen, insbesondere falsche Entsorgung:

- Die unten genannten Hinweise immer beachten.
- Wenn umweltgefährdende Stoffe versehentlich in die Umwelt gelangen, sofort geeignete Massnahmen ergreifen. Im Zweifel die zuständige Behörde über den Schaden informieren.
- Umweltgefährdende Stoffe ausschliesslich in geeigneten Behältern auffangen, transportieren und lagern.

Folgende umweltgefährdende Stoffe werden verwendet:

### **Schmierstoffe**

Schmierstoffe wie Fette und Öle enthalten giftige Substanzen. Sie dürfen nicht in die Umwelt gelangen. Die Entsorgung muss durch einen Entsorgungsfachbetrieb gemäss den lokal geltenden Bestimmungen erfolgen.

### **Maschinenteile**

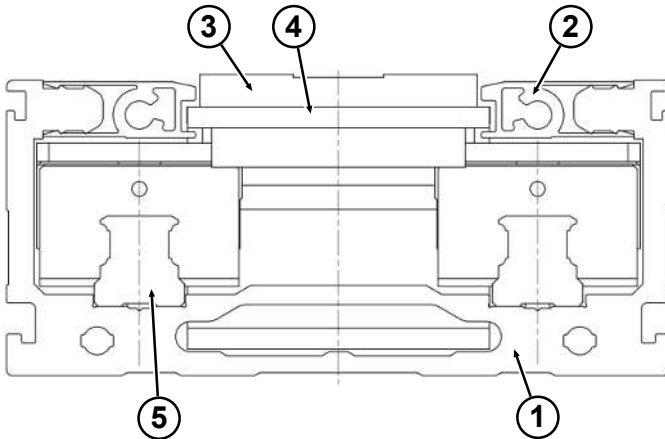
Ausgetauschte Maschinenteile können zum Beispiel durch Fette und Öle verunreinigt sein und somit giftige Substanzen enthalten. Sie dürfen nicht in die Umwelt gelangen. Die Entsorgung muss durch einen Entsorgungsfachbetrieb gemäss den lokal geltenden Bestimmungen erfolgen.

## 3 Aufbau und Funktion

### 3.1 Produktübersicht/konstruktiver Aufbau

Kompakteinheiten mit Zahnriementrieb sind nach dem Baukastenprinzip aufgebaute, einbaufertige Linearschlitten mit Antrieb. Es kommen in allen Baugrößen abgedichtete Führungselemente zum Einsatz. Führungen sowie Antrieb sind gegen äussere Einflüsse wie Verschmutzung, Späne usw. durch den Zahnriemen geschützt. Das Grundprofil und das Abdeckprofil bestehen aus einer Aluminiumlegierung und sind im Strangpressverfahren hergestellt. Zusätzliche aussen angebaute Endschalter sorgen in Verbindung mit Motoren und einer Steuerung für die richtige Positionierung des Schlittens und schützen vor Überlauf. Durch die gewählte Konstruktion ergibt sich bei kompaktesten Abmessungen eine sehr hohe Leistungsfähigkeit.

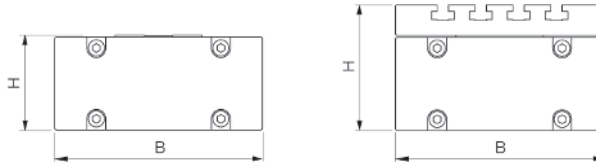
Die folgende Zeichnung zeigt den konstruktiven Aufbau einer Kompakteinheit. Der tatsächliche Lieferumfang kann von dieser Ausführung abweichen.



- |   |                       |   |                 |
|---|-----------------------|---|-----------------|
| 1 | Mantelprofil          | 2 | Abdeckprofil    |
| 3 | Schlitten             | 4 | Zahnriementrieb |
| 5 | Lineraschienenführung |   |                 |

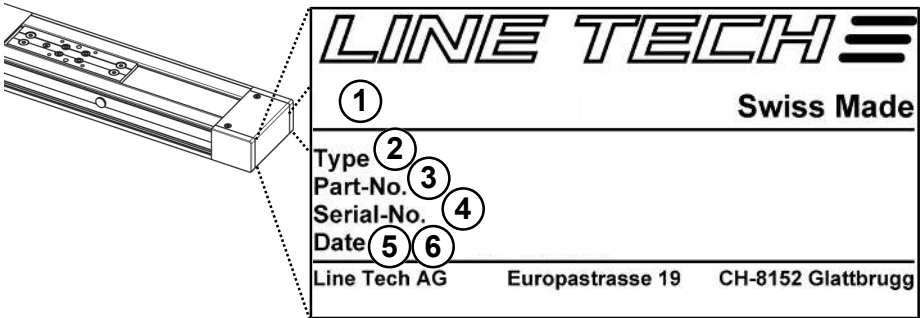
### 3.2 Produktbeschreibung

Kompakteinheiten mit Zahnriementrieb sind präzise, einbaufertige, nach dem Baukastensystem aufgebaute Linearsysteme mit Linearschienenführungen und Zahnriementrieb für hohe Leistungsfähigkeit. Anwendungsbereiche sind Linearsysteme für mittlere Lasten und Präzisionsanforderungen



Kompakteinheit Typ	Abmessungen B x H [mm]	Tragzahlen	
		C <sub>0</sub> [kN]	C <sub>0</sub> [kN]
KE2.2...N...	110 x 50	35.0	18.0
KE2.2...V...	110 x 66	35.0	18.0
KE2.4...N...	110 x 50	70.0	36.0
KE2.4...V...	110 x 66	70.0	36.0

### 3.3 Typenschild



Die folgenden Angaben sind auf dem Typenschild enthalten und liefern eine eindeutige Identifikation des Moduls:

- Beschreibung (1)
- Typenbezeichnung (2)
- Artikelnummer (3)
- Seriennummer (4)
- Fertigungsdatum; Kalenderwoche/Jahr (5)
- Reparaturdatum (6; sofern vorhanden)



#### **HINWEIS**

Sollten Probleme mit dem Modul auftreten, die Angaben auf dem Typenschild dem Hersteller oder Vertriebspartner mitteilen.

## 4 Transport

### 4.1 Sicherheit



#### SICHERHEITSINSTRUKTIONEN

##### **Sicheres Arbeiten während des Transports der Kompakteinheit!**

Alle Arbeiten unter Einhaltung der nachfolgend aufgeführten Sicherheitshinweise durchführen:

- ▶ Die in Kapitel *Sicherheit* [▶ 14] aufgeführten Bestimmungen bei allen Arbeiten an / mit der Kompakteinheit einhalten.
- ▶ Die Anweisungen und Personalanforderungen gemäss Kapitel *Personalanforderungen* [▶ 16] beachten.
- ▶ Für den Transport geeignete Gabelstapler bzw. Hebezeuge bereitstellen.
- ▶ Persönliche Schutzausrüstung (Sicherheitsschuhe, Schutzhandschuhe und Schutzhelm) tragen.



#### ACHTUNG

##### **Sachschaden durch unsachgemässen Transport!**

Unsachgemässer Transport kann zu Sachschäden führen.

- ▶ Die zu transportierenden Teile beim Transport keinen harten Stössen aussetzen.
- ▶ Für genügend Freiraum beim Transport sorgen.
- ▶ Kompakteinheit mit einer Länge von mehr als 700 mm beim Transport immer unterstützen.
- ▶ Beim Anheben und Absetzen vorsichtig vorgehen.

## 4.2 Transport mit dem Gabelstapler

### Bedingungen für den Transport

Packstücke, die auf Paletten befestigt sind, können unter folgenden Bedingungen mit einem Gabelstapler transportiert werden:

- Der Gabelstapler muss für das Gewicht der Transportstücke ausgelegt sein.
- Das Transportstück muss sicher auf der Palette befestigt sein.
- Der Fahrer des Gabelstaplers ist hierzu berechtigt.

### Packstücke anheben

- a) Den Gabelstapler mit der Gabel zwischen oder unter die Holme der Palette fahren.
- b) Die Gabel so weit einfahren, dass sie auf der Gegenseite herausragt.
- c) Sicherstellen, dass die Palette bei aussermittigem Schwerpunkt nicht kippen kann. Spezielle Angaben zum Schwerpunkt auf den Packstücken berücksichtigen.
- d) Die Palette mit Transportstück anheben und den Transport beginnen.

## 4.3 Transport mit dem Kran

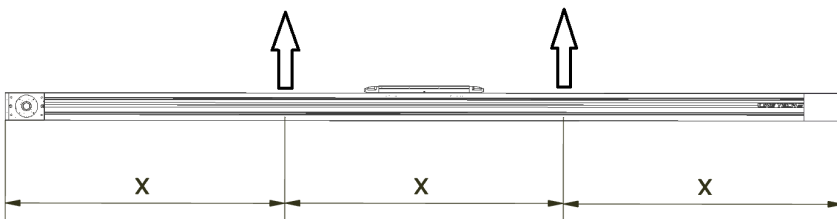


### **WARNUNG**

#### **Lebensgefahr durch schwebende Lasten!**

Gefahr durch herabfallende oder unkontrolliert schwenkende Teile.

- ▶ Niemals unter schwebende Lasten treten.
- ▶ Nicht an hervorstehenden Modulteilern oder an Ösen angebaute Bauteile anschlagen. Auf sicheren Sitz der Anschlagmittel achten.
- ▶ Nur zugelassene Hebezeuge und Anschlagmittel mit ausreichender Tragfähigkeit verwenden.
- ▶ Den Transport nur durch dafür ausgebildetes Personal ausführen lassen.



## Bedingungen für den Transport

Die Brückenmodule bzw. Packstücke, die auf Paletten befestigt oder in Kisten verpackt sind, können mit dem Kran angehoben und bewegt werden (bei Brückenmodulen bzw. Packstücken, die eine Länge von 9 Metern überschreiten, Rücksprache mit dem Hersteller halten).

Sicherstellen, dass

- die Anschlagmittel für das Gewicht ausgelegt sind.
- der Führer eines Krans hierzu berechtigt ist.

## Brückenmodul bzw. Packstücke anheben

Brückenmodule bzw. Packstücke wie folgt anheben:

- a) Sicherstellen, dass der Schlitten ca. in der Mitte steht.
- b) Brückenmodule bzw. Packstücke anschlagen.
- c) Zwei Hebebänder in gleichmässigem Abstand ( $\frac{1}{3}$  /  $\frac{1}{3}$  /  $\frac{1}{3}$ ) anbringen und senkrecht anheben.
- d) Anschlagwinkel nicht zu flach wählen.
- e) Sicherstellen, dass Seile, Gurte etc. nicht verdreht sind und die Brückenmodule bzw. Packstücke sicher befestigt sind.
- f) Die Brückenmodule bzw. Packstücke anheben und den Transport beginnen.

## 4.4 Transportinspektion und Lieferumfang

### Transportinspektion

Die Lieferung bei Erhalt unverzüglich auf Vollständigkeit und Transportschäden prüfen.

Bei äusserlich erkennbarem Transportschaden wie folgt vorgehen:

- Lieferung nicht oder nur unter Vorbehalt entgegennehmen.
- Schadensumfang auf den Transportunterlagen oder auf dem Lieferschein des Transporteurs vermerken.
- Reklamation einleiten.



### HINWEIS

Jeden Mangel reklamieren, sobald er erkannt ist.  
Schadenersatzansprüche können nur innerhalb der gültigen Reklamationsfristen geltend gemacht werden.

### Lieferumfang

Den Lieferumfang dem Lieferschein entnehmen. Im Lieferumfang des Produkts sind enthalten:

- Kompakteinheit gemäss Auftragsbestätigung
- Montage- und Wartungsanleitung
- Zusatz- und Sonderzubehör gemäss Bestellung

## 4.5 Lagerung



### **ACHTUNG**

#### **Sachschaden durch unsachgemässe Lagerung!**

Unsachgemässe Lagerung kann zu Sachschäden führen.

- ▶ Kompakteinheit/Kompakteinheitteile ausschliesslich unter Einhaltung der folgend aufgeführten Bedingungen lagern.
- ▶ Beim Anheben und Absetzen vorsichtig vorgehen.

Wenn die Kompakteinheit länger als 2 Monate nicht benutzt oder vor der Installation eingelagert wird, folgende Bedingungen berücksichtigen:

- Sicherstellen, dass die Kompakteinheit sauber ist. Gegebenenfalls Kompakteinheit reinigen.
- Nicht im Freien lagern.
- Trocken und staubfrei lagern.
- Keinen aggressiven Medien aussetzen.
- Vor Sonneneinstrahlung schützen.
- Mechanische Erschütterungen vermeiden.
- Kompakteinheit in einer gut ausgepolsterten Kiste unterbringen.

## 5 Montage

### 5.1 Sicherheit



#### SICHERHEITSINSTRUKTIONEN

##### **Sicheres Arbeiten während der Montage der Kompakteinheit!**

Alle Arbeiten unter Einhaltung der nachfolgend aufgeführten Sicherheitshinweise durchführen:

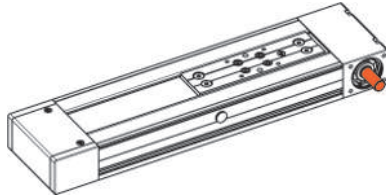
- ▶ Die in Kapitel *Sicherheit* [▶ 14] aufgeführten Bestimmungen bei allen Arbeiten an / mit der Kompakteinheit einhalten.
- ▶ Alle Montagearbeiten dürfen nur von speziell ausgebildetem Fachpersonal (siehe Kapitel *Personalanforderungen* [▶ 16]) ausgeführt werden.
- ▶ Arbeiten an elektrischen Anlagen dürfen grundsätzlich nur von Fachpersonal (siehe Kapitel *Qualifikationen* [▶ 16]) ausgeführt werden.
- ▶ Bei allen Montagearbeiten Schutzausrüstung entsprechend den örtlichen Unfallverhütungsvorschriften tragen.
- ▶ Vor Beginn der Arbeiten für ausreichende Montagefreiheit sorgen.
- ▶ Auf Ordnung und Sauberkeit am Montageplatz achten! Lose aufeinander- oder umherliegende Bauteile und Werkzeuge sind Unfallquellen.
- ▶ Wenn Bauteile entfernt oder verstellt wurden, auf richtige Montage achten, alle Befestigungselemente wieder einbauen und Schrauben-Anzugsdrehmomente einhalten.
- ▶ Nicht unter schwebende Lasten treten.
- ▶ Hinweise zum Umweltschutz beachten. Wenn umweltgefährdende Stoffe versehentlich in die Umwelt gelangen, sofort geeignete Massnahmen ergreifen. Im Zweifel die zuständige Kommunalbehörde über den Schaden informieren.

## 5.2 Montage-Ausführungsvarianten

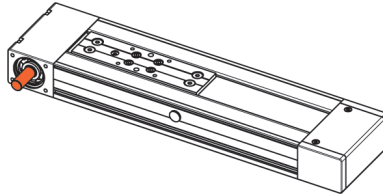
LINE TECH-Kompakteinheiten mit Zahnriementrieb können in verschiedenen Montagezuständen als Vorbereitung für den Motoranbau geliefert werden.

Die folgenden Lieferzustände sind möglich:

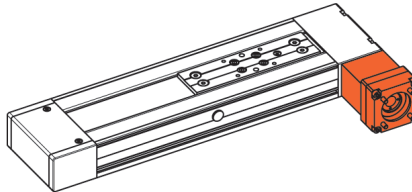
Lieferzustand 11 - Freies Wellenende rechts:



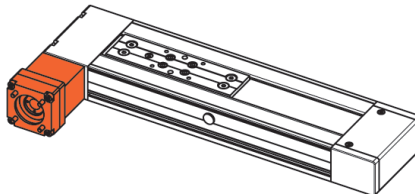
Lieferzustand 12 - Freies Wellenende links:



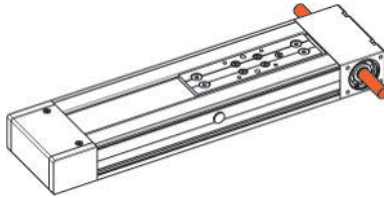
Lieferzustand 13 - Wellenende rechts mit Kupplung und Zwischenflansch:



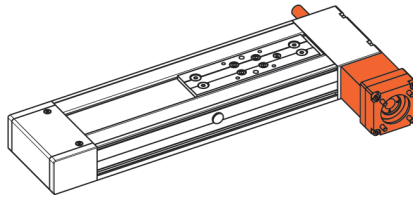
Lieferzustand 14 - Wellenende links mit Kupplung und Zwischenflansch:



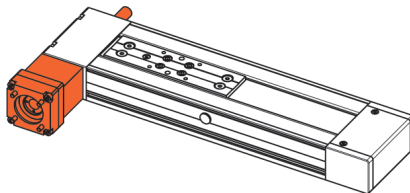
Lieferzustand 17 - Freies Wellenende beidseitig:



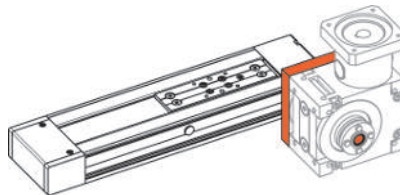
Lieferzustand 18 - Wellenende beidseitig, mit Kupplung und Zwischenflansch rechts:



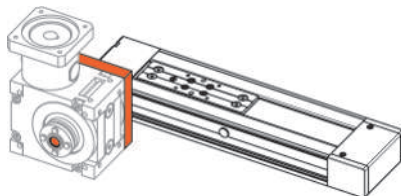
Lieferzustand 19 - Wellenende beidseitig, mit Kupplung und Zwischenflansch links:



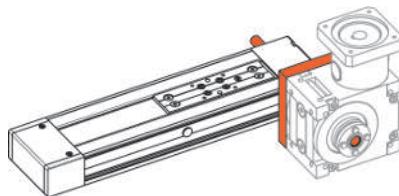
Lieferzustand 25 - Wellenende rechts mit Getriebeanbauplatte:



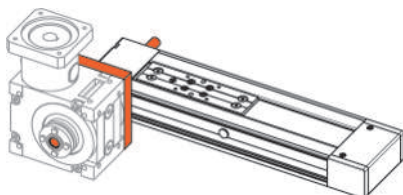
Lieferzustand 26 - Wellenende links mit Getriebeanbauplatte:



Lieferzustand 27 - Wellenende beidseitig, rechts mit Getriebeanbauplatte:



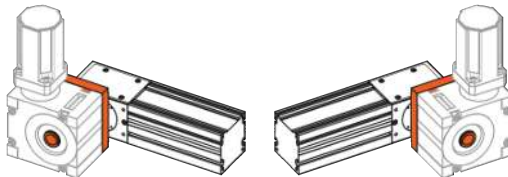
Lieferzustand 28 - Wellenende beidseitig, links mit Getriebeanbauplatte:



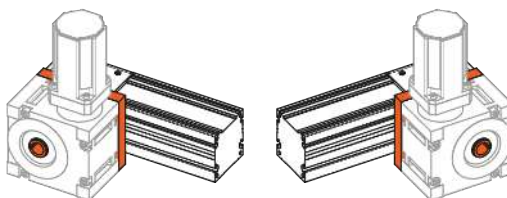
### 5.3 Vorbereitung Motoranbau

Bei den Montagezuständen 25 bis 28 (siehe Kapitel *Montage-Ausführungsvarianten* ▶ 28]) kann die Getriebeanbauplatte je nach gewünschter Getriebemontage bzw. Motorausrichtung verschieden montiert werden. Die folgenden Varianten sind möglich.

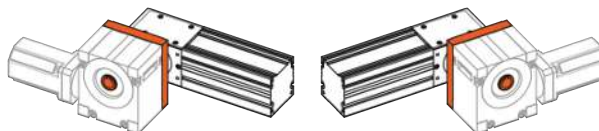
Getriebemontage D - Getriebe nach hinten und oben:



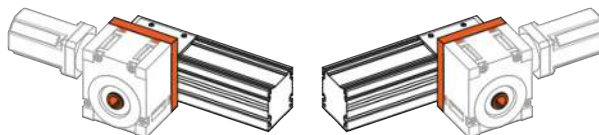
Getriebemontage E - Getriebe nach vorne und oben:



Getriebemontage F - Getriebe nach hinten und unten:



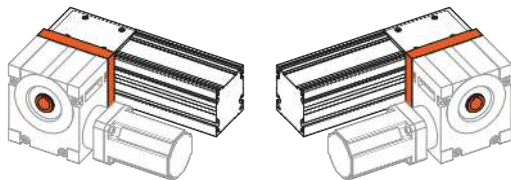
Getriebemontage G - Getriebe nach hinten und oben:



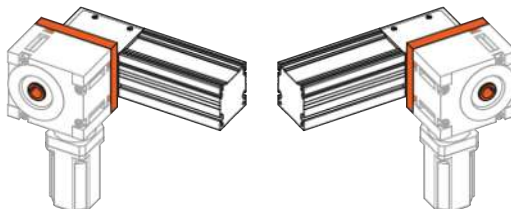
Getriebemontage H - Getriebe nach vorne und oben:



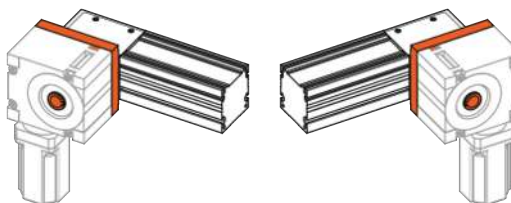
Getriebemontage K - Getriebe nach vorne und unten:



Getriebemontage L - Getriebe nach vorne und unten:



Getriebemontage M - Getriebe nach hinten und unten:



## 5.4 Zulässige Durchbiegung mit Zahnriementrieb

Kompakteinheiten können freitragend eingebaut werden. Dabei muss jedoch die Durchbiegung beachtet werden, da diese die mögliche Belastung begrenzt.

Beim Überschreiten der maximal zulässigen Durchbiegung müssen die Kompakteinheiten zusätzlich unterstützt werden.

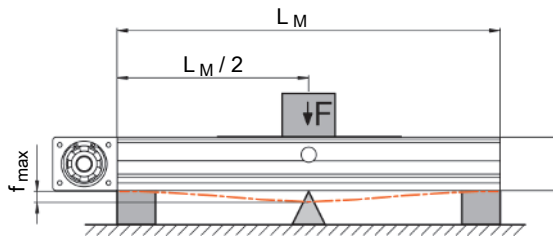
Die maximal zulässige Durchbiegung wird durch den maximalen Durchbiegungswinkel von  $5^\circ$  begrenzt. Wird dieser Wert ohne Unterstützung überschritten, hat dies Auswirkungen auf die Lebensdauer.

Bei erhöhter Anforderung an die Systemgenauigkeit empfehlen wir, die Kompakteinheiten auf der gesamten Länge zu unterstützen.

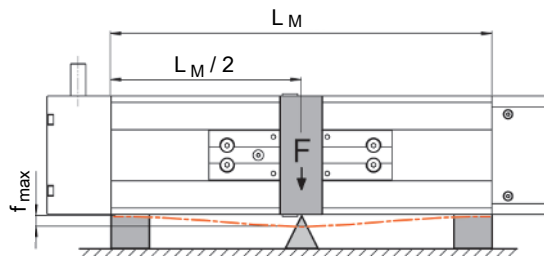
Die folgenden Diagramme (siehe Folgeseite) gelten bei:

- fester Einspannung (40 – 50 mm je Seite)
- 3 – 4 Schrauben je Seite
- festem Unterbau
- Einbaulage liegend oder stehend

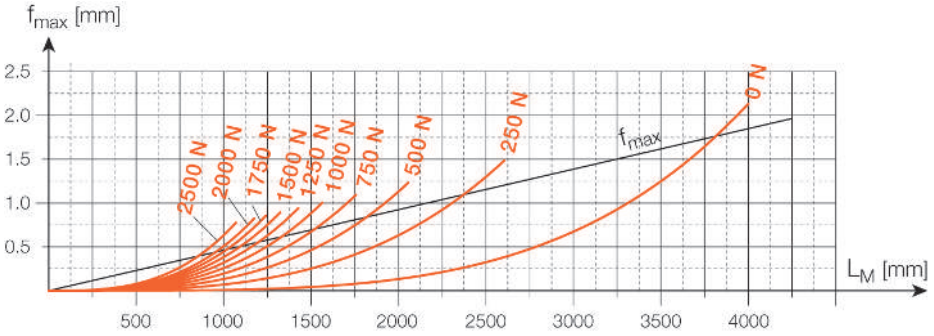
Einbaulage liegend:



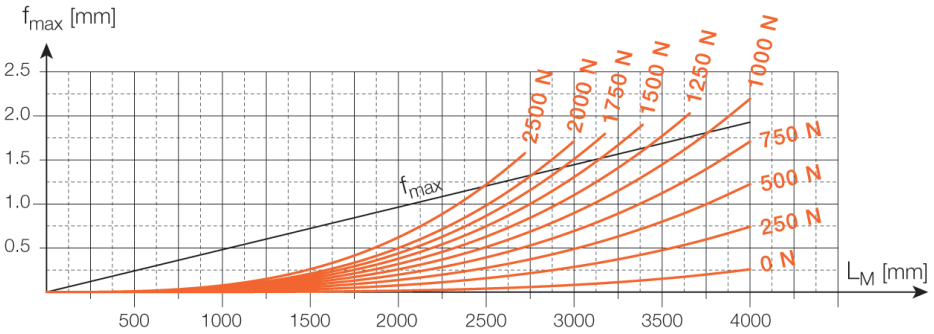
Einbaulage stehend:



**KE2..Z liegend**



**KE2..Z stehend**



## 5.5 Kompakteinheit befestigen

### 5.5.1 Allgemein

Die Kompakteinheiten können mittels Klemmbriden oder Nutensteinen befestigt werden.



### ACHTUNG

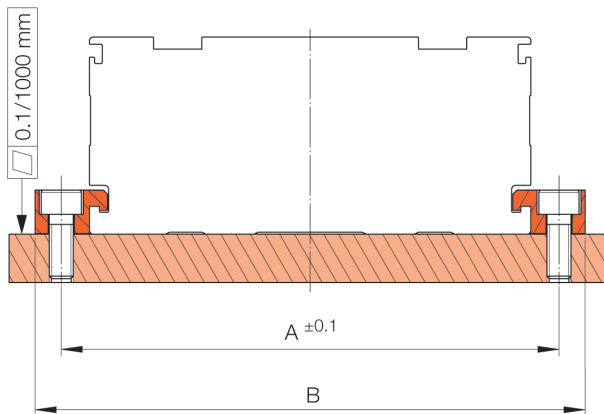
#### Sachschäden bei unsachgemässer Befestigung!

Wenn Endplatten als tragende Elemente benutzt werden, kann die Kompakteinheit Schaden nehmen.

- ▶ Kompakteinheit ausschliesslich am Grundkörper und nicht an den Endplatten befestigen oder unterstützen.

### 5.5.2 Kompakteinheit mit Klemmbriden befestigen

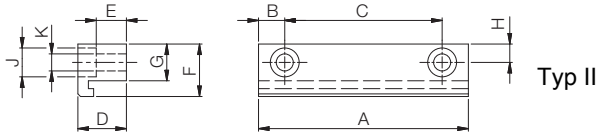
#### Übersicht



Nenngrösse	Abmessungen [mm]	
	A	B
KE2...	126	140

## Montagemöglichkeiten

Folgende Anzahl Klemmbriden verwenden:



- 4 Klemmbriden pro Meter und Seite

Die Klemmbriden gemäss folgender Tabelle können bei der LINE TECH AG bezogen werden.

Nenngrösse	Abmessungen [mm]											Gewicht [kg]	Art.-Nr.
	Typ	A	B	C	D	E	F	G	H	J	K		
KE2	I	60	10	40	10.5	4.5	19.5	15	7	Ø11	Ø6.5	0.072	P-54179/1
	II	80		20								0.118	P-54181/1

## Montage

- Kompakteinheiten mittels Klemmbriden befestigen.
- Schrauben mit Loctite sichern.
- Anziedrehmomente einhalten.

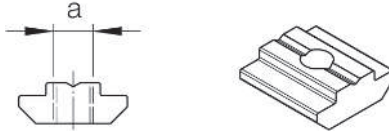
### 5.5.3 Kompakteinheit mit Nutensteinen befestigen

#### Verwendung

Zur Befestigung von Auf- und Anbauten auf den Verbindungsplatten (KE...V...) können Nutensteine der entsprechenden Nutenbreite verwendet werden.

#### Nutensteintypen

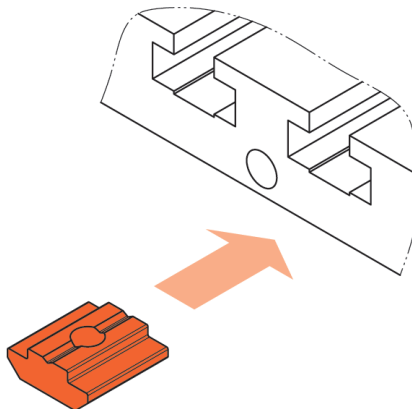
Der zu verwendende Nutensteintyp ist abhängig von der Nutenbreite:



Abmessungen [mm]		Material
Nutenbreite	a (Gewinde)	
6 (KE2)	M4/M5/M6	Stahl/Inox

Bei der Nutensteinbestellung jeweils Grösse, Material und Anschlussgewinde angeben (z. B. NS6 St M5-KE).

#### Montage

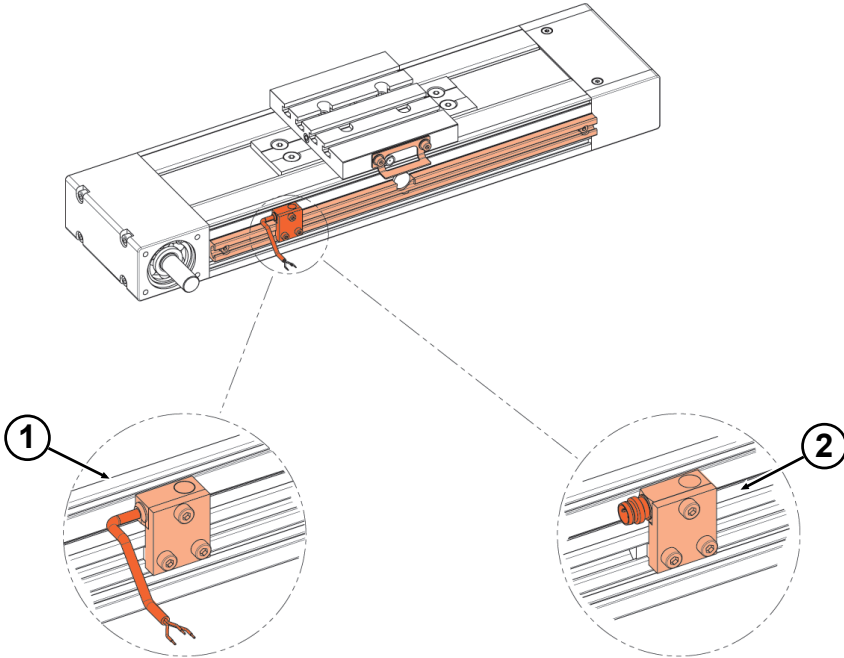


a) Nutensteine in die jeweilige Nut schieben.

## 5.6 Endschalter montieren

### 5.6.1 Endschalter-Konfektionierung

Standardmässig werden die Endschalter mit losen Anschlusskabeln (Länge 2 m) geliefert. Optional können die Endschalter auch mit Anschlussstecker M8 geliefert werden. Bei dieser Variante ist zu beachten, dass nur zwei Endschalter montiert werden können, da die Kabel Dosen gegenüber der Endschalterausrückung vorstehen.



- |   |   |   |   |
|---|---|---|---|
| 1 | Standard:<br>Variante mit losem Kabelende (L = 2m)<br>(Bestellcode 1, 3 oder 4) | 2 | Option:<br>Variante mit Stecker M8<br>(Bestellcode 2) |
|---|---|---|---|



#### HINWEIS

Endschalter, Gegenstecker und Kabel sind nicht im Lieferumfang enthalten, können aber fertig konfektioniert bei der LINE TECH AG bezogen werden.

## 5.6.2 Übersicht Endschalter-/Referenzschalteranbau

### Funktion

In Verbindung mit einer Steuerung werden die Endschalter zur Hubbegrenzung (Schutz vor einem Überlauf des Schlittens) und zur Bestimmung eines Referenzpunktes zur Einstellung des Nullpunktes benötigt.

Die Plus- und Minus-Endschalter werden ab Werk auf einen Nennhub von 0 bis +5 mm voreingestellt.

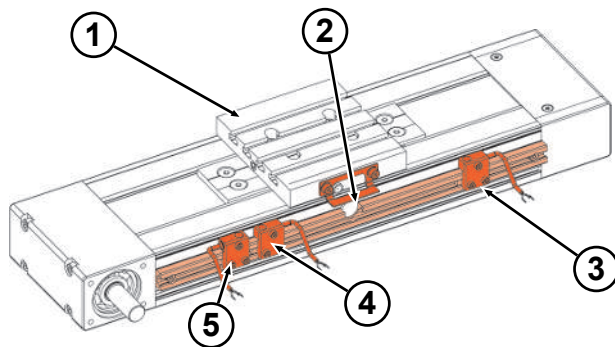
Folgende induktiven Endschalter werden standardmässig eingesetzt:

- PNP-Öffner (PNP-NC)
- Speisung: 6...36 V DC
- Stromverbrauch ohne Last: < 12 mA
- Last max. 200 mA

Auf Wunsch sind auch nachfolgend aufgeführte Endschalter lieferbar:

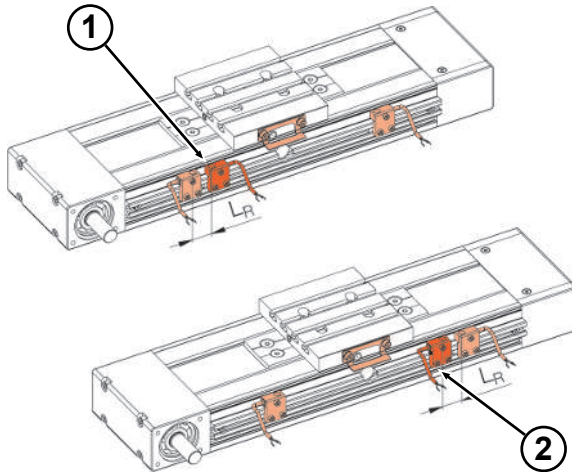
- PNP-Schliesser (PNP-NO)
- NPN-Öffner (NPN-NC)
- NPN-Schliesser (NPN-NO)

### Übersicht



- |   |                       |   |                      |
|---|-----------------------|---|----------------------|
| 1 | Verbindungsplatte     | 2 | Endschalterauslösung |
| 3 | Plus-Endschalter (+)  | 4 | Referenzschalter     |
| 5 | Minus-Endschalter (-) |   |                      |

## Position Referenzschalter



1 Referenzschalter vorne (motorseitig)

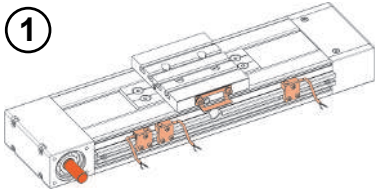
2 Referenzschalter hinten (motorseitig)

Position Referenzschalter ( $L_R$ );  $L_R = 20$  mm

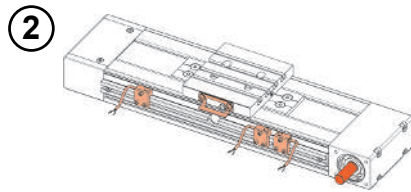
### 5.6.3 Einbaulage der Endschalter

#### Einbaulage

Die Einbaulage der Endschalter folgender Abbildung entnehmen:



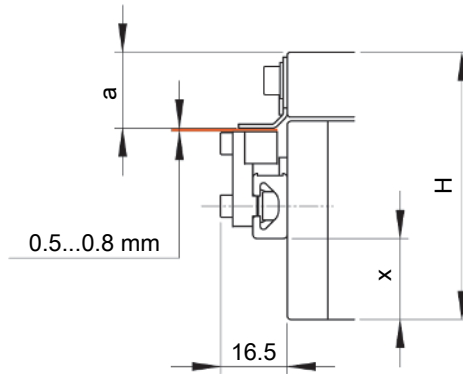
1 Anbau links



2 Anbau rechts

Der Referenzpunkt kann dem Plus- (+) oder dem Minus-Endschalter (-) zugeordnet werden.

## Abmessungen



Grösse	Abmessungen [mm]		
	x [mm]	a	H
KE2	50	18.7	66

## Spezialapplikationen

Spezialapplikationen verlangen oft einen separaten Referenzpunktschalter, der zwischen dem Plus- und Minus-Endschalter montiert wird. Der Endschalter, der näher beim Motoranbau (Schnittstelle Endschalter-Steuerung) liegt, wird als Endschalter vorne bezeichnet.

## Anschlusschema Endschalter



### Farbcode-Legende

- Last = schwarz (BK)
- +V DC = braun (BN)
- 0 V (GND) = blau (BU)

## 5.7 Motor und Getriebe montieren

### 5.7.1 Allgemein



#### ⚠ GEFAHR

##### Gefahr durch elektrischen Schlag!

Bei Kontakt mit spannungsführenden Bauteilen besteht Gefahr durch elektrischen Schlag.

- ▶ Arbeiten an der elektrischen Ausrüstung dürfen ausschliesslich durch Elektrofachkräfte ausgeführt werden.
- ▶ Vor Ausführung der Arbeiten Kompakteinheit stromlos machen (Netzstecker abziehen).

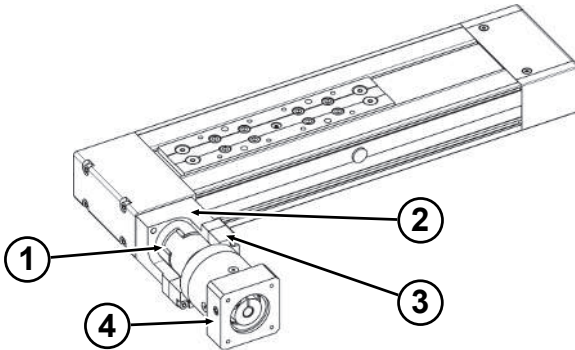


#### HINWEIS

Bezüglich der zu montierenden Motoren und Getriebe die Angaben in den Anleitungen der Hersteller berücksichtigen.

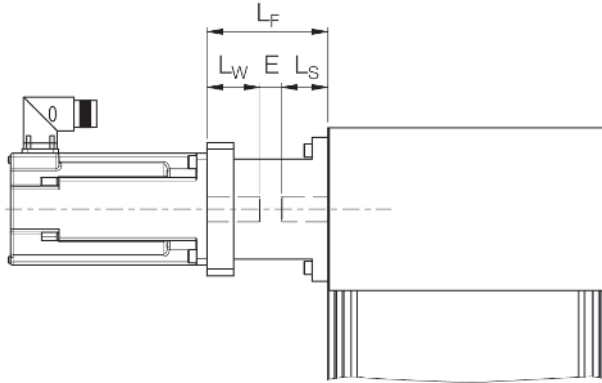
### 5.7.2 Gerader Motoranbau

#### Motoranbauteile und Stückliste



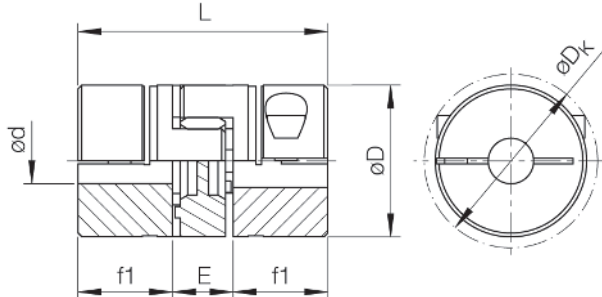
- |   |               |   |                 |
|---|---------------|---|-----------------|
| 1 | Kupplung      | 2 | Zwischenflansch |
| 3 | Motorenplatte | 4 | Motor/Getriebe  |

### Abmessungen, Länge Motoranbau



Nenngrösse	Abmessungen		Gewicht [kg]	wenn $L_W > f1$
	$L_{F±2}$ [mm]	$L_S$ [mm]		
KE2...NZ	$L_S + E + L_W$	30	0.300	Grösse 14
		30		Grösse 19

### Abmessungen, Kupplung



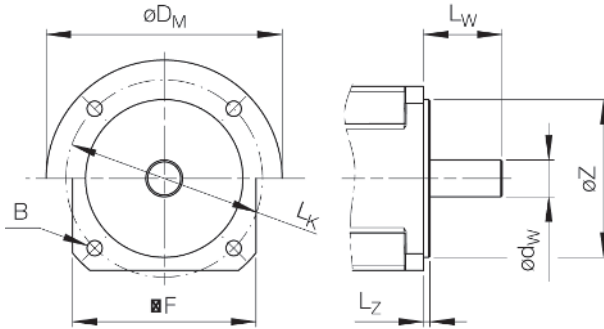
Abmessungen [mm]							Antriebsmoment [Nm]	
Grösse <sup>1)</sup>	$l$	$\varnothing D$	$\varnothing d$	$f1$	$E$	$\varnothing D_K$	$T_N$	$T_{max}$
14	35	30	$\leq 16$	11	13	32.2	6.3	25
19	66	40	$\leq 20$	25	16	40 <sup>2)</sup>	17	34

<sup>1)</sup> Abhängig vom Motor-Drehmoment

<sup>2)</sup> Kupplung mit Spannringnabe erforderlich

**Motorabmessungen**

Die Dimensionen werden zur Bestimmung des Motoranbaus benötigt.



$\varnothing D_M$  \_\_\_\_\_ [mm]

$B$  \_\_\_\_\_ [mm]

$\varnothing F$  \_\_\_\_\_ [mm]

$L_K$  \_\_\_\_\_ [mm]

Motor-Drehmoment max. \_\_\_\_\_

Motor-Drehzahl max. \_\_\_\_\_

$L_W$  \_\_\_\_\_ [mm]

$\varnothing d_w$  \_\_\_\_\_ [mm]

$L_Z$  \_\_\_\_\_ [mm]

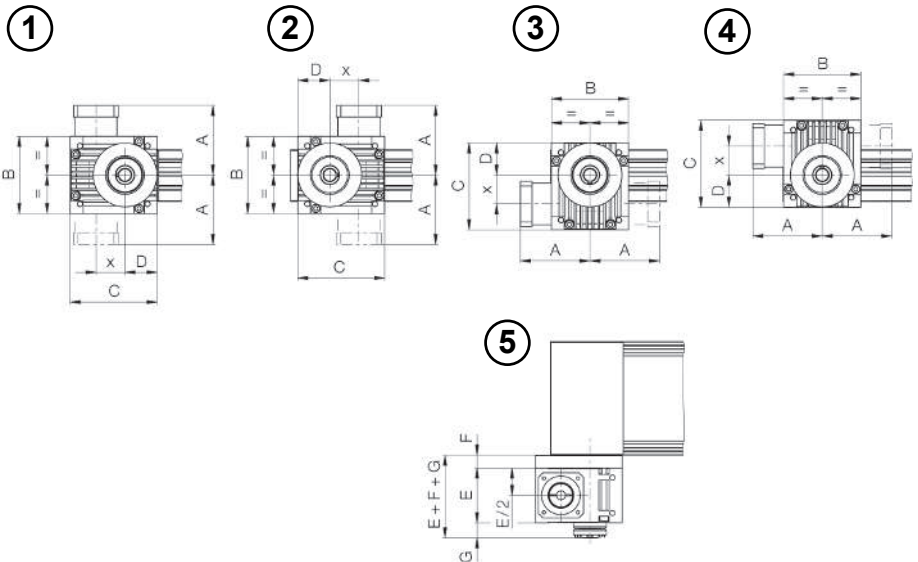
$\varnothing Z$  \_\_\_\_\_ [mm]

\_\_\_\_\_ [Nm]

\_\_\_\_\_ [min<sup>-1</sup>]

### 5.7.3 Getriebeanbau

#### Abmessungen Getriebeanbau



- |   |  |   |                        |
|---|--|---|------------------------|
| 1 | Montagerichtung: D + M   | 2 | Montagerichtung: E + L |
| 3 | Montagerichtung: F + K   | 4 | Montagerichtung: G + H |
| 5 | Hochleistungs-Servo-Schneckengetriebe HPG030 oder HPG045 <sup>1)</sup> |   |                        |

Nenngrö- se	Ge- trie- be- typ	Abmessungen Gehäuse [mm]									Ge- wicht [kg]	Ge- triebe [kg]
		x	L <sub>w</sub>	A	B	C	D	E	F	G		
KE2...	HPG030	30	20...33	85	90	100	40	65	12	18.5	0.900	2020
	HPG045	45	20...33	98	120	135	50	85	20	23.5	1.600	4100
	<sup>1)</sup>	45	33...43	108								4200

L<sub>w</sub> = Länge der Motorenwelle

Getriebetyp abhängig von Drehmoment und Drehzahl:

- HPG030: max. Abtriebsdrehmoment am Getriebezapfen 21 Nm
- HPG045: max. Abtriebsdrehmoment am Getriebezapfen 90 Nm
- HPG030 / HPG045: max. Eintriebsdrehzahl 6000 min<sup>-1</sup>

Mögliche Untersetzungen bei beiden Getriebetypen:

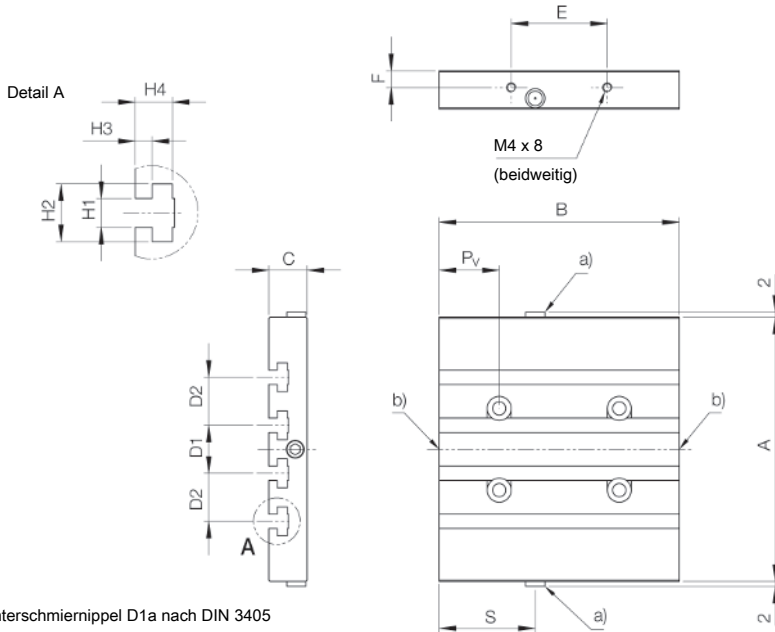
1: 2 / 3 / 4 / 5 / 6 / 8 / 10 / 13.33 / 16 / 24 / 30 / 47 / 60

<sup>1)</sup> bei Verwendung des Getriebes HPG045 ist zwingend eine zusätzliche kundenseitige Drehmomentstütze erforderlich

## 5.7.4 Verbindungsplatte für KE2.2.. mit Schlitten kurz (2 Führungswagen)

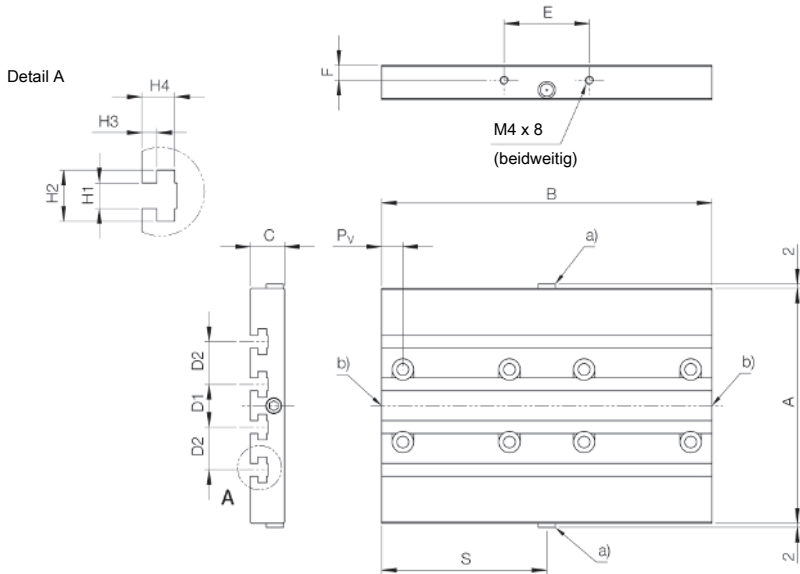
### Verbindungsplatten für Kompakteinheiten

Aluminium-Verbindungsplatten für LINE-TECH Kompakteinheiten erweitern die Befestigungsmöglichkeiten. Sie erlauben zudem eine positionsunabhängige Schmierung, da an den Verbindungsplatten genügend Schmierstellen vorhanden sind.



Nenn- grös- se	Abmessungen [mm]													Ge- wicht [kg]	Art.- Nr.
	A	B	C	D1	D2	E	F	H1	H2	H3	H4	P <sub>v</sub>	S		
KE2.2...	110	100	16	20	20	40	7	6	12.0	3.5	7.7	25	40	0.402	G-10738

### 5.7.5 Verbindungsplatte für KE2.4.. mit Schlitten lang (4 Führungswagen)



- a) Trichterschmiernippel D1a nach DIN 3405
- b) Anschlussgewinde M8 x 1

Nenngrösse	Abmessungen [mm]													Gewicht [kg]	Art.-Nr.
	A	B	C	D1	D2	E	F	H1	H2	H3	H4	P <sub>v</sub>	S		
KE2.4...	110	155	16	20	20	40	7	6	12.0	3.5	7.7	10	77.5	0.626	G-10739

## 6 Betrieb

### 6.1 Sicherheit



#### SICHERHEITSINSTRUKTIONEN

##### **Sicheres Arbeiten während des Betriebs der Kompakteinheit!**

Alle Arbeiten unter Einhaltung der nachfolgend aufgeführten Sicherheitshinweise ausführen:

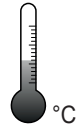
- ▶ Die in Kapitel *Sicherheit* [▶ 14] aufgeführten Bestimmungen bei allen Arbeiten an/mit der Kompakteinheit einhalten.
- ▶ Schutzausrüstung entsprechend den Unfallverhütungsvorschriften am Einsatzort tragen.
- ▶ Alle Bedienschritte gemäss den Angaben dieser Montageanleitung durchführen.
- ▶ Vor Beginn der Arbeiten sicherstellen, dass alle Abdeckungen und Sicherheitseinrichtungen installiert sind und ordnungsgemäss funktionieren.
- ▶ Niemals Sicherheitseinrichtungen während des Betriebes ausser Kraft setzen.
- ▶ Auf Ordnung und Sauberkeit im Arbeitsbereich achten! Lose aufeinander- oder umherliegende Bauteile und Werkzeuge sind Unfallquellen.

## 6.2 Betriebsbedingungen

### Normale Betriebsbedingungen

#### Normale Betriebsbedingungen

Umgebungstemperatur 5°...80 °C



Verfahrensgeschwindigkeit siehe Technische Daten

Belastung siehe Technische Daten

### Besondere Betriebsbedingungen

Für Einsatzgebiete mit besonderen Betriebsbedingungen wie zum Beispiel bei Feuchtigkeit, Schmutz, Staub (Glasfaser und Holz), aggressiver Atmosphäre, extremen klimatischen Bedingungen und/ oder starken Temperaturschwankungen, Kurzhub und anderem, vor Inbetriebnahme LINE TECH AG kontaktieren.

## 7 Wartung

### 7.1 Sicherheit



#### SICHERHEITSINSTRUKTIONEN

##### **Sicheres Arbeiten während der Wartung der Kompakteinheit!**

Alle Arbeiten unter Einhaltung der nachfolgend aufgeführten Sicherheitshinweise durchführen:

- ▶ Die in Kapitel *Sicherheit* [▶ 14] aufgeführten Bestimmungen bei allen Arbeiten an/mit der Kompakteinheit einhalten.
- ▶ Alle Wartungsarbeiten dürfen nur von speziell ausgebildetem Fachpersonal (siehe Kapitel *Personalanforderungen* [▶ 16]) ausgeführt werden.
- ▶ Arbeiten an elektrischen Anlagen dürfen grundsätzlich nur von Elektrofachkräften (siehe Kapitel *Qualifikationen* [▶ 16]) ausgeführt werden.
- ▶ Bei allen Wartungsarbeiten Schutzausrüstung entsprechend den örtlichen Unfallverhütungsvorschriften tragen.
- ▶ Vor Beginn der Arbeiten elektrische Versorgung abschalten und gegen Wiedereinschalten sichern.
- ▶ Vor Beginn der Arbeiten für ausreichende Montagefreiheit sorgen.
- ▶ Auf Ordnung und Sauberkeit am Montageplatz achten! Lose aufeinander- oder umherliegende Bauteile und Werkzeuge sind Unfallquellen.
- ▶ Wenn Bauteile entfernt oder verstellt wurden, auf richtige Montage achten, alle Befestigungselemente wieder einbauen und Schrauben-Anzugsdrehmomente einhalten.
- ▶ Die vorgeschriebenen Wartungsintervalle einhalten.
- ▶ Hinweise zum Umweltschutz beachten.

## 7.2 Reparaturen



### HINWEIS

Reparaturen an der Kompakteinheit werden nicht als Wartungsarbeiten angesehen und dürfen ausschliesslich von ausgebildetem Fachpersonal beziehungsweise Servicepersonal des Herstellers durchgeführt werden.

## 7.3 Wartungsintervalle

### 7.3.1 Hinweise

Die Durchführung

- der auf den nachfolgenden Seiten vorgeschriebenen Wartungsarbeiten und
- der Wartungsarbeiten an Zukaufkomponenten gemäss zugehöriger Dokumentation

ist Voraussetzung für einen sicheren und störungsarmen Betrieb der Kompakteinheit.

Die angegebenen Wartungsintervalle entsprechen unseren langjährigen Erfahrungen und Erkenntnissen. Wird eine übermässige Abnutzung von Verschleissteilen erkannt oder treten Störungen vermehrt auf, muss der Betreiber die Zeit zwischen zwei Wartungen in angemessener Weise verkürzen.

Zum Nachweis der Durchführung der vorgeschriebenen Wartungsarbeiten ein Wartungsprotokoll führen.



### HINWEIS

Der Nachweis der Durchführung der vorgeschriebenen Wartungsarbeiten ist Voraussetzung für die Inanspruchnahme von eventuellen Garantieleistungen.

Bei Unklarheiten den Hersteller kontaktieren (siehe Rückseite) .

### 7.3.2 Wartungsplan

Intervall	Wartungsarbeit	Beschreibung	Personal
täglich	Kompakteinheit auf äusserlich erkennbare Schäden prüfen.	<i>Kompakteinheit auf äusserlich erkennbare Schäden prüfen</i> [▶ 52]	Fachpersonal
alle 3 Monate	Kompakteinheit schmieren	Kompakteinheit schmieren	Fachpersonal
bei Bedarf	Riemen spannen		Fachpersonal

## 7.4 Wartungsarbeiten

### 7.4.1 Kompakteinheit auf äusserlich erkennbare Schäden prüfen

Täglich oder vor jedem Gebrauch

- a) die Kompakteinheit auf äusserlich erkennbare Schäden und Mängel prüfen.
- b) extern angebrachte Befestigungsmittel, elektrische Kabel und Steckeranschlüsse visuell auf einwandfreien Zustand kontrollieren.

Treten Veränderungen auf, welche die Sicherheit von Personen und Anlagen gefährden, die Kompakteinheit sofort ausser Betrieb nehmen.

## 7.4.2 Kompakteinheit schmieren

### Schmierstoffe

Die Kompakteinheit darf nur mit Fett geschmiert werden.

Die Erstbefettung wird von LINE TECH AG vorgenommen. Die eingesetzten Lager sind in der Regel wartungsfrei und müssen unter normalen Bedingungen nicht nachgeschmiert werden.

LINE TECH AG empfiehlt als Standard-Fett MICROLUBE GBU-Y 131. Bei Verwendung anderer Fette (Fremdfabrikate) vorerst die Verträglichkeit mit dem Standard-Fett prüfen. Sicherheitsdatenblatt beachten.

Bei besonderen Betriebsbedingungen sollte bezüglich Schmierstoffmengen rückgefragt werden. Werte und Angaben zu Schmierstoffmengen aus folgender Tabelle, entsprechen dem Einsatz unter normalen Betriebsbedingungen.

Auf beiden Seiten der Schlittenteile sind Schmiernippel. Es ist ausreichend, wenn die Fettmenge auch nur von einer Seite her eingepresst wird.

### Schmieren (Vorgehensweise)

Die Kompakteinheit wie folgt schmieren:

- a) Tischteil(e) schmieren.
- b) Beim Schmieren mit Handpresse Fettmenge pro Hub berechnen.
- c) Nach dem Schmieren überschüssiges Fett mit sauberem Putzlappen entfernen.

### Schmierstellen

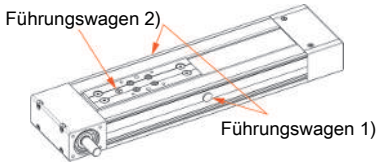
LINE TECH-Kompakteinheiten KE..Z.. sind so aufgebaut, dass nur an einer Stelle geschmiert werden muss. Zur Auswahl stehen folgende Schmiermöglichkeiten:

- 1) Schmiernippel nach DIN 3405; zum Schmieren müssen die Abdeckkappen entfernt werden. Schmierpositionen gemäss nebenstehenden Skizzen.
- 2) Anschluss gemäss Schnittstelle für Kundenanbau Seite 27; die Schmierpositionen sind hubunabhängig.
- 3) Schmiernippel nach DIN 3405; die Schmierpositionen sind hubunabhängig.
- 4) Anschlussgewinde M8x1 (optionale Schmiermöglichkeit).

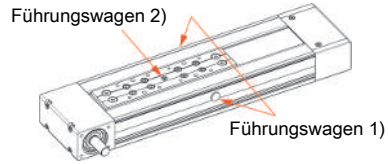
Zum Einpressen des Schmierstoffs empfehlen wir die Fettpresse mit Art. Nr.: ZPE.FETTPRESSE-04

**Schmierung durch das Grundprofil**

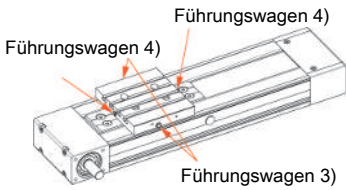
KE...2...N...



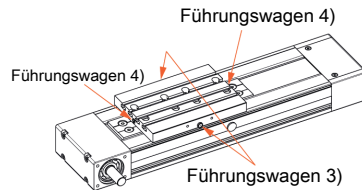
KE...4...N...

**Schmierung durch die Verbindungsplatte**

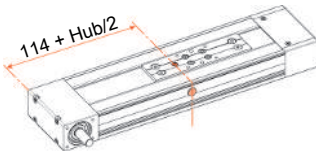
KE...2...V...



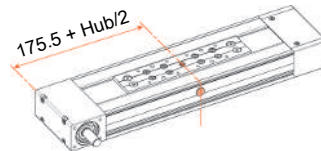
KE...4...V...

**Schlittenstellungen für die Schmierung durch das Grundprofil**

KE...2...N...



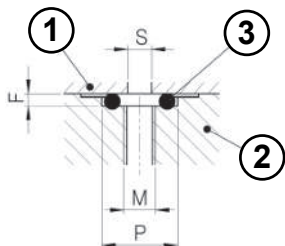
KE...4...N...



Schmierstelle des Schlittens fluchtend auf Schmiernippel am Grundprofil ausrichten.

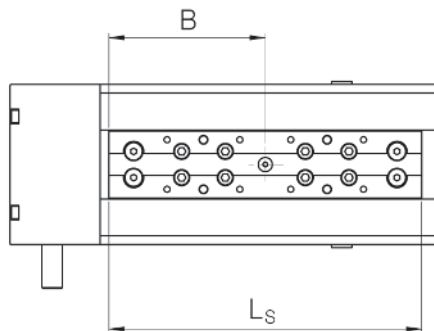
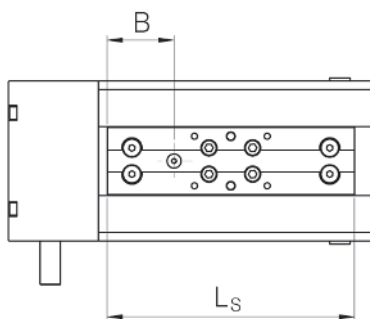
### Schnittstellen für Schmieranschlüsse bei Kundenaufbau

Die Schmieranschlüsse in den Schlitten sind standardmässig mit einem Gewindestift verschlossen. Um diese Schmierstellen nutzen zu können, müssen die Gewindestifte an den entsprechenden Positionen entfernt werden.



- 1 Anbau kundenseitig
- 3 O-Ring

- 2 KE-Schlitten



#### Abmessungen [mm]

Grösse	L <sub>s</sub>	B	F	M	P	S <sup>1)</sup>	O-Ring
KE2.2	170	46	1.6	M4	Ø9	Ø3	Ø5x2
KE2.4	215	107.5	1.6	M4	Ø9	Ø3	Ø5x2

## 7.5 Massnahmen nach Abschluss der Wartungsarbeiten

Nach Beendigung der Wartungsarbeiten und vor dem Einschalten die folgenden Schritte durchführen:

- a) Alle zuvor gelösten Schraubenverbindungen auf festen Sitz überprüfen.
- b) Überprüfen, ob alle zuvor entfernten Schutzvorrichtungen und Abdeckungen wieder ordnungsgemäss eingebaut sind. Arbeitsbereich säubern und eventuell ausgetretene Stoffe wie z.B. Flüssigkeiten, Verarbeitungsmaterial oder Ähnliches entfernen.
- c) Sicherstellen, dass alle verwendeten Werkzeuge, Materialien und sonstige Ausrüstungen aus dem Arbeitsbereich entfernt wurden.
- d) Sicherstellen, dass alle Sicherheitseinrichtungen einwandfrei funktionieren.



### **GEFAHR**

#### **Lebensgefahr durch vorzeitiges Wiedereinschalten!**

Bei Wiedereinschalten besteht Verletzungsgefahr für Personen, die sich im Gefahrenbereich aufhalten oder in den Gefahrenbereich eingreifen.

- ▶ Vor dem Wiedereinschalten sicherstellen, dass sich keine Personen mehr im Gefahrenbereich aufhalten oder in den Gefahrenbereich eingreifen.

## 8 Störungen

### 8.1 Sicherheit



#### SICHERHEITSINSTRUKTIONEN

##### **Sicheres Arbeiten während der Störungsbehebung!**

Alle Arbeiten unter Einhaltung der nachfolgend aufgeführten Sicherheitshinweise durchführen:

- ▶ Die in Kapitel Sicherheit aufgeführten Bestimmungen bei allen Arbeiten an/mit der Kompakteinheit einhalten.
- ▶ Alle Arbeiten zur Störungsbehebung dürfen nur von speziell ausgebildetem Fachpersonal (siehe Kapitel Personalanforderungen) ausgeführt werden.
- ▶ Arbeiten an elektrischen Anlagen dürfen grundsätzlich nur von Fachpersonal (siehe Kapitel Qualifikationen) ausgeführt werden.
- ▶ Bei allen Arbeiten zur Störungsbehebung Schutzausrüstung entsprechend den örtlichen Unfallverhütungsvorschriften tragen.
- ▶ Vor Beginn der Arbeiten elektrische Versorgung abschalten und gegen Wiedereinschalten sichern.
- ▶ Vor Beginn der Arbeiten für ausreichende Montagefreiheit sorgen.
- ▶ Auf Ordnung und Sauberkeit am Montageplatz achten! Lose aufeinander- oder umherliegende Bauteile und Werkzeuge sind Unfallquellen.
- ▶ Wenn Bauteile entfernt oder verstellt wurden, auf richtige Montage achten, alle Befestigungselemente wieder einbauen und Schrauben-Anzugsdrehmomente einhalten.
- ▶ Hinweise zum Umweltschutz beachten.

### 8.2 Verhalten bei Störungen, die eine Gefahr darstellen

Grundsätzlich gilt:

- Bei Störungen, die eine unmittelbare Gefahr für Personen oder Sachwerte darstellen, sofort die Maschine abschalten.
- Störungsursache ermitteln und Verantwortlichen am Einsatzort über Störung informieren.
- Falls bei Arbeiten zur Störungsbeseitigung Gefahrenbereiche betreten werden müssen oder in Gefahrenbereiche eingegriffen werden muss, Maschine gegen Wiedereinschalten sichern.
- Die Störung von autorisiertem Fachpersonal beseitigen lassen.

### 8.3 Mögliche Störungen

Mögliche Störungen können sich wie folgt äussern:

- ungewöhnliche Geräusche
- Schwerlauf
- Ungenauigkeiten



#### HINWEIS

Zur Störungsbehebung Service der LINE TECH AG informieren (siehe Rückseite) .

### 8.4 Massnahmen nach Abschluss der Arbeiten zur Störungsbeseitigung

Nach Abschluss der Arbeiten zur Störungsbeseitigung und vor dem Wiedereinschalten die folgenden Massnahmen ergreifen:

- a) Zuvor gelöste Schraubenverbindungen festdrehen.
- b) Sicherstellen, dass zuvor entfernte Schutzvorrichtungen und Abdeckungen wieder ordnungsgemäss montiert sind.
- c) Sicherstellen, dass alle verwendeten Werkzeuge und Arbeitsmaterialien aus dem Arbeitsbereich entfernt wurden.
- d) Arbeitsbereich säubern und gegebenenfalls ausgetretene Stoffe wie Flüssigkeiten, Verarbeitungsmaterial oder Ähnliches entfernen und umweltgerecht entsorgen.
- e) Sicherstellen, dass alle Sicherheitseinrichtungen ordnungsgemäss montiert und funktionsfähig sind.



#### ⚠️GEFAHR

##### Lebensgefahr durch vorzeitiges Wiedereinschalten!

Bei Wiedereinschalten besteht Verletzungsgefahr für Personen, die sich im Gefahrenbereich aufhalten oder in den Gefahrenbereich eingreifen.

- ▶ Vor dem Wiedereinschalten sicherstellen, dass sich keine Personen mehr im Gefahrenbereich aufhalten oder in den Gefahrenbereich eingreifen.

## 9 Demontage und Entsorgung

### 9.1 Sicherheit



#### SICHERHEITSINSTRUKTIONEN

##### **Sicheres Arbeiten während der Demontage und Entsorgung der Maschine!**

Alle Arbeiten unter Einhaltung der nachfolgend aufgeführten Sicherheitshinweise ausführen:

- ▶ Die in Kapitel *Sicherheit* [▶ 14] aufgeführten Bestimmungen bei allen Arbeiten an/mit der Kompakteinheit einhalten.
- ▶ Die Demontage darf nur von speziell ausgebildetem Fachpersonal (siehe Kapitel *Personalanforderungen* [▶ 16]) ausgeführt werden.
- ▶ Arbeiten an elektrischen Anlagen dürfen nur von Elektrofachkräften (siehe Kapitel *Qualifikationen* [▶ 16]) ausgeführt werden.
- ▶ Bei allen Demontage- und Entsorgungsarbeiten Schutzausrüstung entsprechend den örtlichen Unfallverhütungsvorschriften tragen.
- ▶ Vor Beginn der Demontage die elektrische Versorgung abschalten und endgültig abtrennen.
- ▶ Vor Beginn der Arbeiten für ausreichenden Platz sorgen.
- ▶ Auf Ordnung und Sauberkeit am Arbeitsplatz achten! Lose aufeinander- oder umherliegende Bauteile und Werkzeuge sind Unfallquellen. Mit offenen, scharfkantigen Bauteilen vorsichtig umgehen.
- ▶ Bauteile fachgerecht demontieren. Teilweise hohes Eigengewicht der Bauteile beachten. Falls erforderlich, Hebewerkzeuge einsetzen. Bauteile sichern, damit sie nicht herabfallen oder umstürzen.
- ▶ Bei falschem Umgang mit umweltgefährdenden Stoffen, insbesondere bei falscher Entsorgung, können erhebliche Schäden für die Umwelt entstehen. Wenn umweltgefährdende Stoffe versehentlich in die Umwelt gelangen, sofort Massnahmen ergreifen und die zuständige Kommunalbehörde über den Schaden informieren.

## 9.2 Ausserbetriebnahme und Demontage

Um die Kompakteinheit ausser Betrieb zu nehmen:

- Stromnetz der Gesamtanlage ausschalten und Anlage vom Stromnetz trennen.
- Gegebenenfalls Pneumatikanschlüsse trennen.
- Kompakteinheit demontieren.
- Kompakteinheit einlagern (siehe Kapitel *Lagerung* [▶ 26]) oder
- Kompakteinheit unter Beachtung geltender örtlicher Arbeitsschutz- und Umweltschutzvorschriften in Baugruppen zerlegen.

## 9.3 Entsorgung



### ACHTUNG

#### Umweltschäden bei falscher Entsorgung!

Schmier- und andere Hilfsstoffe unterliegen der Sondermüllbehandlung und dürfen nur von zugelassenen Fachbetrieben entsorgt werden! Zerlegte Bestandteile der Wiederverwertung zuführen:

- ▶ Metalle verschrotten.
- ▶ Kunststoffelemente zum Recycling geben.
- ▶ Übrige Komponenten nach Materialbeschaffenheit sortiert entsorgen. Die örtliche Behörde oder spezielle Entsorgungsfachbetriebe geben Auskunft zur umweltgerechten Entsorgung.

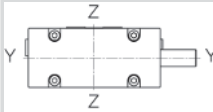
Komponenten entsprechend folgender Tabelle vorbehandeln und entsorgen:

Komponenten	Vorbehandlung	Entsorgung
Mechanische Komponenten	reinigen	Schrott
Fette	abziehen, reinigen	siehe Sicherheitsdatenblatt
Öle	ablassen, abpumpen	siehe Sicherheitsdatenblatt

## 10 Technische Daten

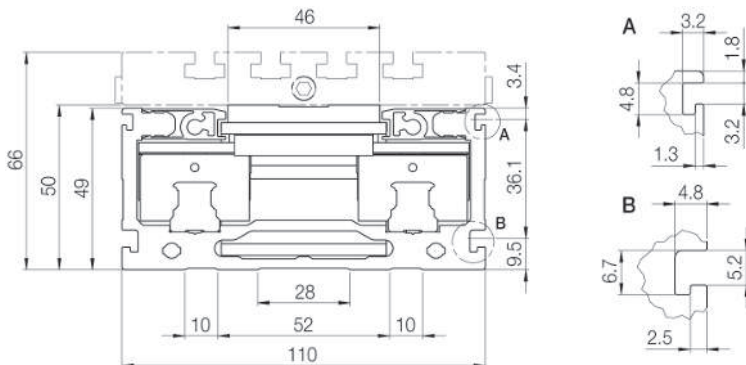
### 10.1 Allgemeine technische Daten

LM	Verfahr- geschwin- digkeit		Flächen- trägeits- momente		Hub max.	Vor- schub- und Reib- kraft	Be- wegte Masse
	Füh- rung $V_{max}$ [m/min]	Antrieb $V_{max}$ [m/min]	$I_y$ [cm <sup>4</sup> ]	$I_z$ [cm <sup>4</sup> ]			
KE2.2...Z...	300	<sup>3)</sup>	32.7	282.9	5700	20.00	1.29
	300	<sup>3)</sup>	32.7	282.9	5700	40.00	2.24
KE2.4...Z...							



<sup>3)</sup>Abhängig von Belastung und Drehzahl sowie der zulässigen Verfahrensgeschwindigkeit der Führung, siehe --- FEHLENDER LINK ---.

#### Profilquerschnitt KE...Z...N



## 10.2 Technische Daten Zahnriementrieb

LM	Zahnriementrieb				Axiale Belastung	Positioniergenauigkeit	Wiederholgenauigkeit	Beschleunigung
Grösse	Typ Teilung	Zahnscheibe $d_3 \times l_R$ [mm]	Hub/U [mm]	Spannung <sup>3)</sup> [mm/m]	F [N]	[ $\mu$ / mm]	.../1000 [mm]	$a_{max}$ [m/s <sup>2</sup> ]
KE2...Z...	HDT5M	38.2 x 54	120	0.084 <sup>1)</sup>		200/1000 <sup>2)</sup>	<0.20 <sup>2)</sup>	50.0 <sup>1)</sup>

$d_3 \times l_R$  = Ritzeldurchmesser x Ritzelbreite

<sup>1)</sup>abhängig von Drehzahl und Belastung

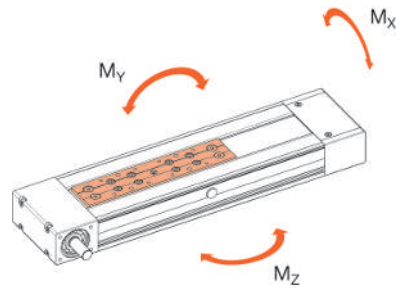
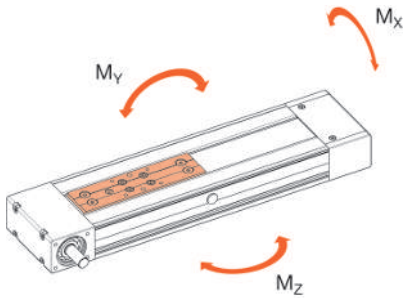
<sup>2)</sup>Riemenspannung/Meter [mm/m] pro 100 N Zugkraft

## 10.3 Momente und Tragzahlen

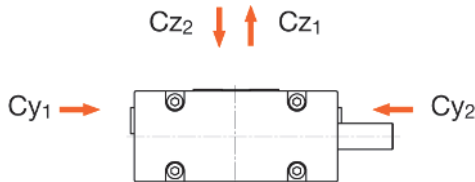
### Momente

KE2.2...Z...  
mit kurzem Schlitten (2 Führungswagen)

KE2.4...Z...  
mit langem Schlitten (4 Führungswagen)



### Tragzahlen



Kom- paktein- heit Typ	Maximale zulässige Kräfte [kN]				Maximale zulässige Momente [Nm]					
	statisch		dynamisch		statisch			dynamisch		
	$C_{y_{0,1,2}}$	$C_{z_{0,1,2}}$	$C_{y_{1,2}}$	$C_{z_{1,2}}$	$M_{x_0}$	$M_{y_0}$	$M_{z_0}$	$M_x$	$M_y$	$M_z$
KE2.2...Z..	35	35	18	18	1064	204	204	590	226	226
KE2.4...Z..	70	70	36	36	2120	1926	1820	1180	1542	1542

## 10.4 Anzugsdrehmomente für Schrauben

Standardmässig werden Schrauben der Festigkeitsklasse 8.8 eingesetzt. Sollten andere Schrauben eingesetzt und verwendet werden, sind diese speziell gekennzeichnet. In unten stehender Tabelle sind die von LINE TECH AG empfohlenen Anzugsdrehmomente definiert.

Anzugsmomente $M_{A \max.}$ [Nm]						Reibungsfaktor für Schrauben $\mu = 0.120$				
Schrau- be nach	Material- Klasse	Gewindegrösse								
		M2	M2.5	M3	M4	M5	M6	M8	M10	M12
ISO 4762 (DIN 912)	8.8	0.36	0.73	1.27	3.00	5.90	10.10	24.60	48.00	84.00
ISO 4762 (DIN 912)	12.9	0.60	1.23	2.14	5.10	10.00	17.40	42.20	83.00	144.00
ISO 47380	10.9	0.25	0.50	0.90	2.00	4.00	7.20	12.00	23.00	58.00

# 11 Einbauerklärung

## Einbauerklärung

gemäss EG-Maschinenrichtlinie 2006/42/EG, Anhang II 1. B  
(Originaleinbauerklärung)

### Hersteller

Line Tech AG  
Europastrasse 19  
CH-8152 Glattbrugg

### Name des Moduls

Kompakteinheit mit Zahnriementrieb

### Typenbezeichnung

gemäss Typenschild (siehe *Typenschild* [► 22])

### Seriennummer

gemäss Typenschild (siehe *Typenschild* [► 22])

### Fertigungsdatum

gemäss Typenschild (siehe *Typenschild* [► 22])

### Hiermit erklären wir,

**dass das nachfolgend genannte Produkt aufgrund seiner Konzeption, Konstruktion und Bauart in der von uns in Verkehr gebrachten Ausführung den grundlegenden Sicherheitsanforderungen der Maschinenrichtlinie einschliesslich der zum Zeitpunkt der Erklärung geltenden Änderungen - soweit es vom Lieferumfang her möglich ist - entspricht.**

**Folgende grundlegenden Sicherheitsanforderungen der Maschinenrichtlinie wurden eingehalten:**

- 1.1.2 Grundsätze für die Integration der Sicherheit
- 1.1.3 Materialien und Produkte
- 1.1.5 Konstruktion der Maschine in Hinblick auf die Handhabung
- 1.3.2 Bruchrisiko beim Betrieb
- 1.3.3 Risiken durch herabfallende oder herausgeschleuderte Gegenstände
- 1.3.4 Risiken durch Oberflächen, Kanten und Ecken
- 1.3.7 Risiken durch bewegliche Teile
- 1.3.9 Risiko unkontrollierter Bewegungen
- 1.5.2 Statische Elektrizität
- 1.5.4 Montagefehler
- 1.5.5 Extreme Temperatur
- 1.5.6 Brand
- 1.5.8 Lärm
- 1.5.13 Emission gefährlicher Werkstoffe und Substanzen
- 1.6.1 Wartung der unvollständigen Maschine
- 1.7.2 Warnung vor Restrisiken

Bei dem Produkt handelt es sich um eine unvollständige Maschine im Sinne der Maschinenrichtlinie. Das Produkt ist ausschliesslich zum Einbau in eine Kompletanlage vorgesehen.

**Einschlägige EU-Richtlinien**

EG-Richtlinie i.d.F. 2006/42/EG - Maschinenrichtlinie

EMV-Richtlinie i.d.F. 2014/30/EU - Elektromagnetische Verträglichkeit

**Angewendete harmonisierte Normen**

Die Maschine erfüllt die Sicherheitsanforderungen der folgenden harmonisierten Normen:

DIN EN ISO 12100:03/2011: Sicherheit von Maschinen - Allgemeine Gestaltungsleitsätze - Risikobeurteilung und Risikominderung

## Technische Unterlagen

Die speziellen technischen Unterlagen gemäss Anhang VII Teil B wurden erstellt. Der Bevollmächtigte für das Zusammenstellen der technischen Unterlagen verpflichtet sich, die Unterlagen auf begründetes Verlangen an die einzelstaatlichen Stellen zu übermitteln. Die Übermittlung erfolgt postalisch in Papierform oder auf elektronischem Datenträger.

## Dokumentationsbeauftragter

Line Tech AG, Europastrasse 19, CH-8152 Glattbrugg

## Inbetriebnahme

Die Inbetriebnahme des Produkts ist so lange untersagt, bis festgestellt wurde, dass die Maschine, in die das oben genannte Produkt eingebaut wird, allen grundlegenden Anforderungen der Maschinenrichtlinie entspricht.



Daniel Rees  
(Leiter Technik / Konstruktion)

LINE TECH AG  
Europastrasse 19  
CH-8152 Glattbrugg

Glattbrugg, im April 2025

## Stichwortverzeichnis

### A

Arbeitskleidung	17
Arbeitskleidung; angemessene	17
Aufbewahrungsort	5
Ausserbetriebnahme	60

### B

Bestimmungen	5
Bestimmungsgemässe Verwendung	14
Betrieb	48
Betriebsanweisung	15

### D

Durchbiegung	33
--------------	----

### E

Einbaulage Endschalter	40
Einsatzort	18
Endschalter	38, 39
Entsorgung	60
Ersatzteile	12

### F

Fachpersonal	16
Fette	19

### G

Gabelstapler	24
Garantieanspruch	12
Garantiebestimmungen	12
Gefahrenbereiche	16
Gefahrenstufe	
Lebensgefahr	7
Personenschaden	8
Sachschaden	8
Verletzungsgefahr	8
Gehörschutz	17, 19
Getriebemontage	31

### H

Haftung	11
---------	----

Hersteller	16
Hinweis zu nützlichen Informationen	9
Hinweis zum sicheren Arbeiten	9

### I

Informationsquellen; weitere	13
------------------------------	----

### K

Klemmbriden	35
-------------	----

### L

Lagerung	26
Lärmpegel	19
Leseverpflichtung	5

### M

Motoranbau	31
Motoranbauteile	42

### N

Nutensteine	37
-------------	----

### O

Öle	19
Originalersatzteile	12

### P

Personalanforderungen	16
Personen	
unbefugte	16
unterwiesene	16
Persönliche Schutzausrüstung	15
Pinbelegung	41
Produktbeschreibung	21

### Q

Qualifikation	16
qualifiziertes Personal	16

**R**

---

Referenzschalter	39
Reparaturen	51

**S**

---

Schmierstoffe	19, 53
Schmierstellen	53
Schmierens	53
Schutzausrüstung	16
Schutzbrille	17
Schutzhandschuhe	17
Servicestelle	16
Sicherheit	15
Sicherheitsschuhe	17
Steckerbox	38
Störungen	13

**T**

---

Technische Veränderungen	10
Transportstück	24
Typenschild	22

**U**

---

Umwelt	19
Umweltschutz	19, 60
Unfälle	13
Unterlagen; mitgeltende	13

**V**

---

Verpflichtungen	10
-----------------	----

**W**

---

Warnsymbole	9
elektrischer Strom	9
schwebende Last	9
Umweltverschmutzung	9
Wartungsplan	51

# LINE TECH

Lineare Bewegungen sind das Rückgrat moderner, industrieller Fertigungsanlagen. Seit über 25 Jahren beschäftigt sich die LINE TECH AG täglich mit Lösungen rund um die Lineartechnik. Ein umfangreiches Sortiment an Komponenten, Linear- und Positioniersystemen kombiniert mit der Fachkompetenz unserer Mitarbeiter, zeichnen die LINE TECH AG aus.



Ausgereifte Dienstleistungen vom Engineering bis zur Auslegung, in Verbindung mit einer flexiblen Produktion, ergänzen das Produktangebot und ergeben für Sie als Kunde einen breiten Nutzen.



## Eigenprodukte

LINE TECH Eigenprodukte sind nach dem Baukastenprinzip aufgebaute, einbaufertige Linearachsen:

- Linearmodule
- Brückenmodule
- Kompakteinheiten
- Positioniereinheiten



## Systeme / Baugruppen

Unser Engineering entwickelt auf Kundenwunsch massgeschneiderte Lösungen.



## Komponenten

Handelsprodukte ergänzen das Angebot mit linearen Führungen, Antrieben und Komponenten:

- Linearführungen
- Zahnriementriebe
- Laufrollen-Linearführungen
- Kugelbuchsen und Wellen
- Kugelrollen
- Umfangreiches Zubehör
- Megatorque-Motoren
- LinearMotoren

LINE TECH AG  
Europastrasse 19  
CH-8152 Glattbrugg  
Schweiz

Telefon +41 (0) 43 211 68 68  
Fax +41 (0) 43 211 68 69  
info@linetech.ch

Revisionsstand:  
06.04.2026

